

Oktober 2025

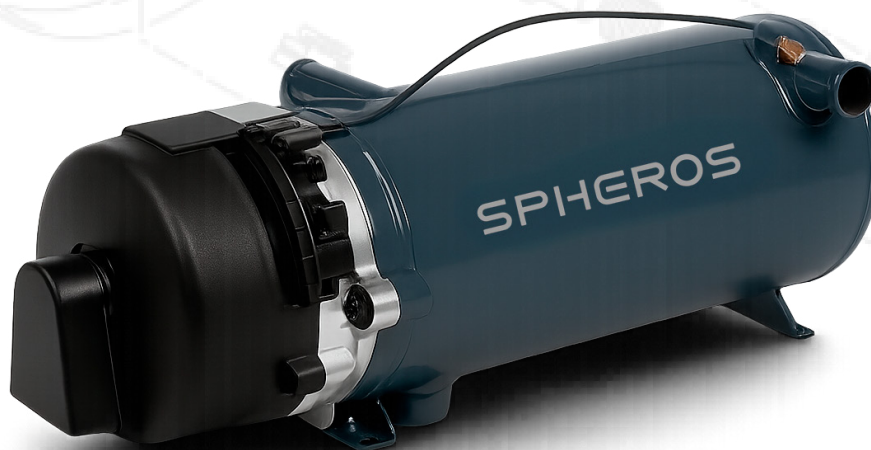


CHRISTONIK[®]

Comfortable movement ✓

Dieseldvarmere

Originale dieseldvarmere og reservedeler til buss



SPHEROS
Premium Partner

Christoniks dieselvarmerkatalog

Her finner du de mest brukte reservedelene til dieselvarmere, samlet på ett sted, slik at du raskt kan finne det du mangler.

Når du kjøper originale Spheros-reservedeler hos oss, får du ikke bare deler – du får også vår kunnskap, rådgivning og tekniske support med på kjøpet.

Som offisiell importør av Spheros i Danmark, Sverige og Norge har vi mange års erfaring med varmere til både busser og tog. Det betyr at vi kjenner markedet – og de utfordringene du står overfor, svært godt.

Kort sagt: du er i trygge hender hos Christonik.

Vi står klare til å hjelpe deg.



Indholdsfortegnelse

Innholdsfortegnelse	s. 3
Thermo Plus 160/230/300/350	s. 4
Thermo S 160/230/300/350/400	s. 15
Thermo 230/300/350	s. 20
Thermo E+ 120/200/320	s. 28
Tilbehør til dieselvarmere	s. 35
Aquavent-pumper	s. 40
Verktøy til varmere	s. 47
Kurs og opplæring	s. 52
Notater	s. 53

Thermo Plus 160/230/300/350



Thermo Plus er resultatet av nesten 40 års utvikling. Den er kortere og lettere enn tidligere modeller, har lengre levetid og går med mindre støy og lavere utslipp.

Velegnet for dieselbusser og som det beste supplerende drivstoffdrevne varmeapparatet i elektriske busser, der den kan forlenge rekkevidden. Godkjent for utvalgte alternative drivstoff (HVO/parafinisk diesel i henhold til DIN EN 15940).

Thermo Plus 160/230/300/350



Lite servicekit



Stort servicekit



Varenr.	Beskrivelse
9065344	Spheros TH plus 160 servicekit lite, skrufilter



Varenr.	Beskrivelse
9065321	Spheros TH plus 230 servicekit lite, skrufilter
9065315	Spheros TH plus 230 servicekit lite, filterinnsats
9065346	Spheros TH plus 230 servicekit lite, Tigerloop kort



Varenr.	Beskrivelse
9065351	Spheros TH plus 230 servicekit stort, skrufilter
9065354	Spheros TH plus 230 servicekit stort, filterinnsats

Thermo Plus 160/230/300/350



Lite servicekit

Stort servicekit



Varenr.	Beskrivelse
9065316	Spheros TH plus 300 servicekit lite, filterinnsats
9065322	Spheros TH plus 300 servicekit lite, skrufilter
9065347	Spheros TH plus 300 servicekit lite, Drivstoffilter KC 74/KC 102



Varenr.	Beskrivelse
9065352	Spheros TH plus 300 servicekit stort, skrufilter
9065355	Spheros TH plus 300 servicekit stort, innsatsfilter

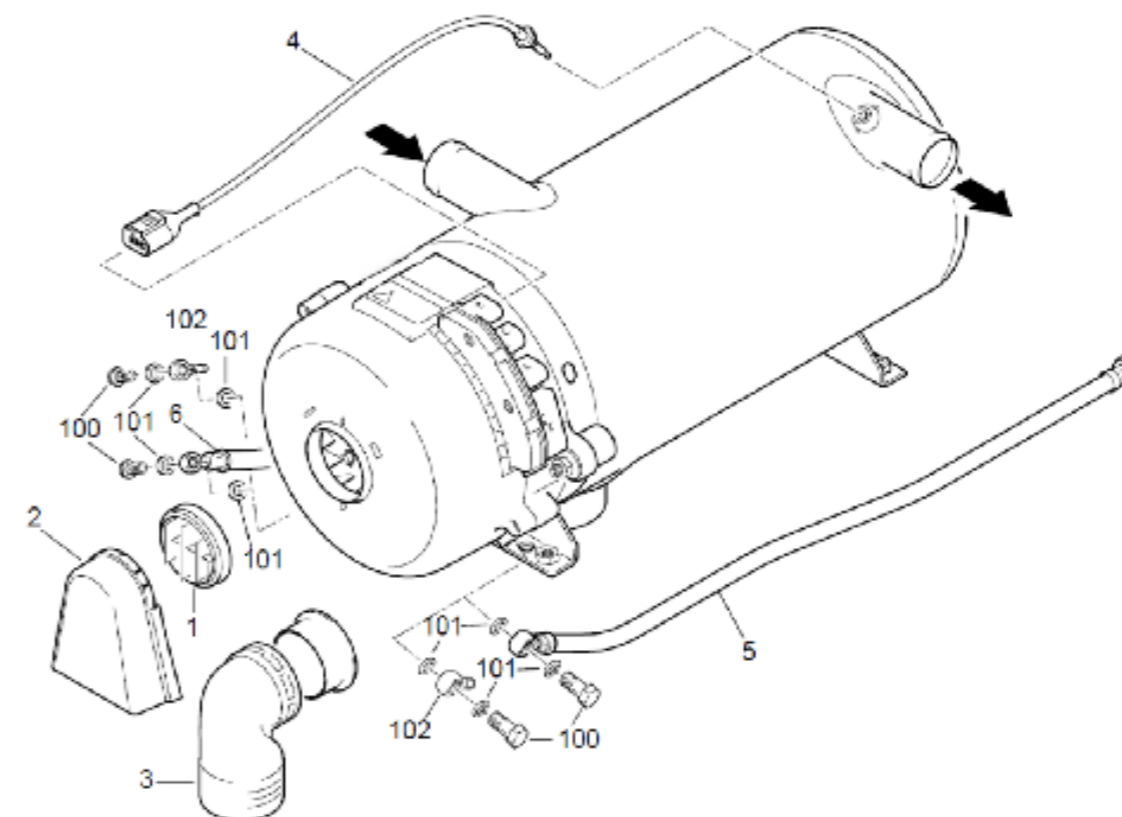


Varenr.	Beskrivelse
9065323	Spheros TH plus 350 servicekit lite, skrufilter
9065324	Spheros TH plus 350 servicekit lite, filterinnsats
9065348	Spheros Thermo plus 350 servicekit lite, Tigerloop filter



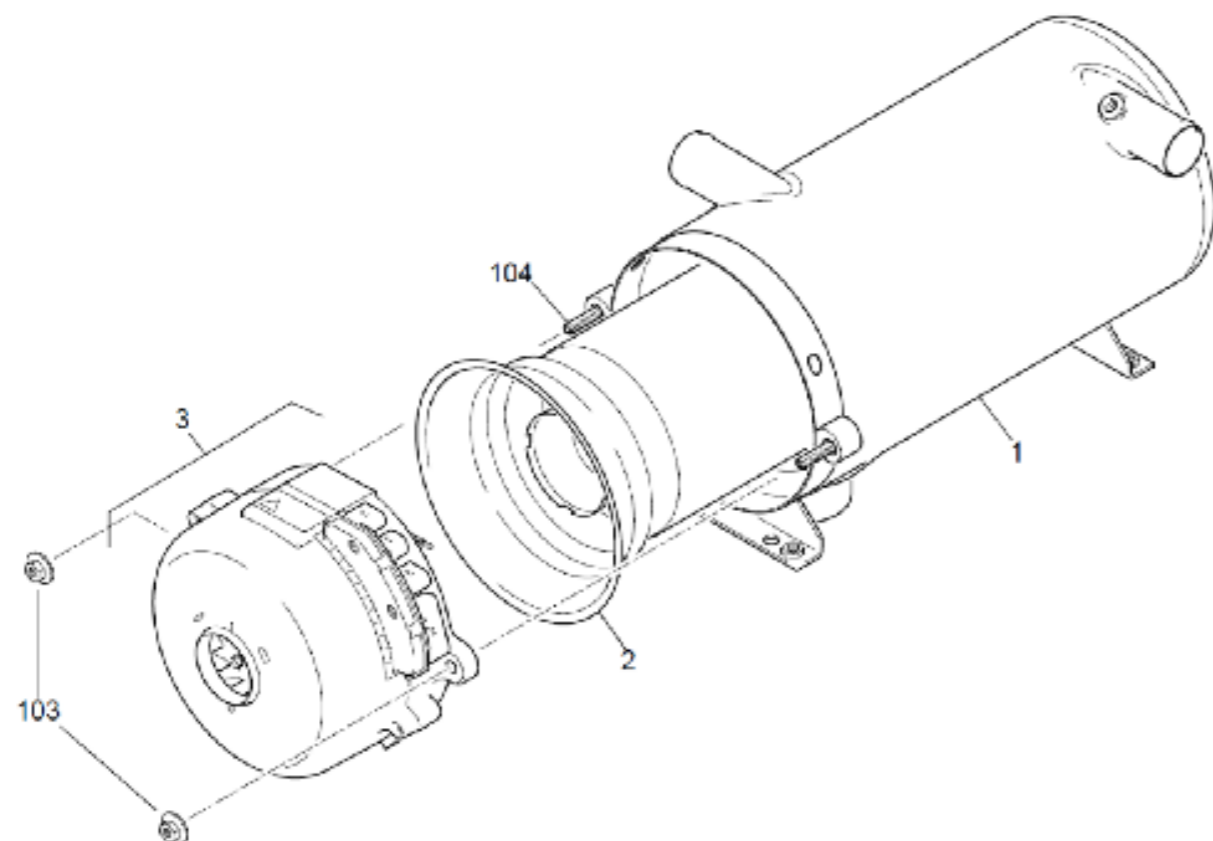
Varenr.	Beskrivelse
9065353	Spheros TH plus 350 servicekit stort, skrufilter
9065356	Spheros TH plus 350 servicekit stort, innsatsfilter

Thermo Plus 160/230/300/350



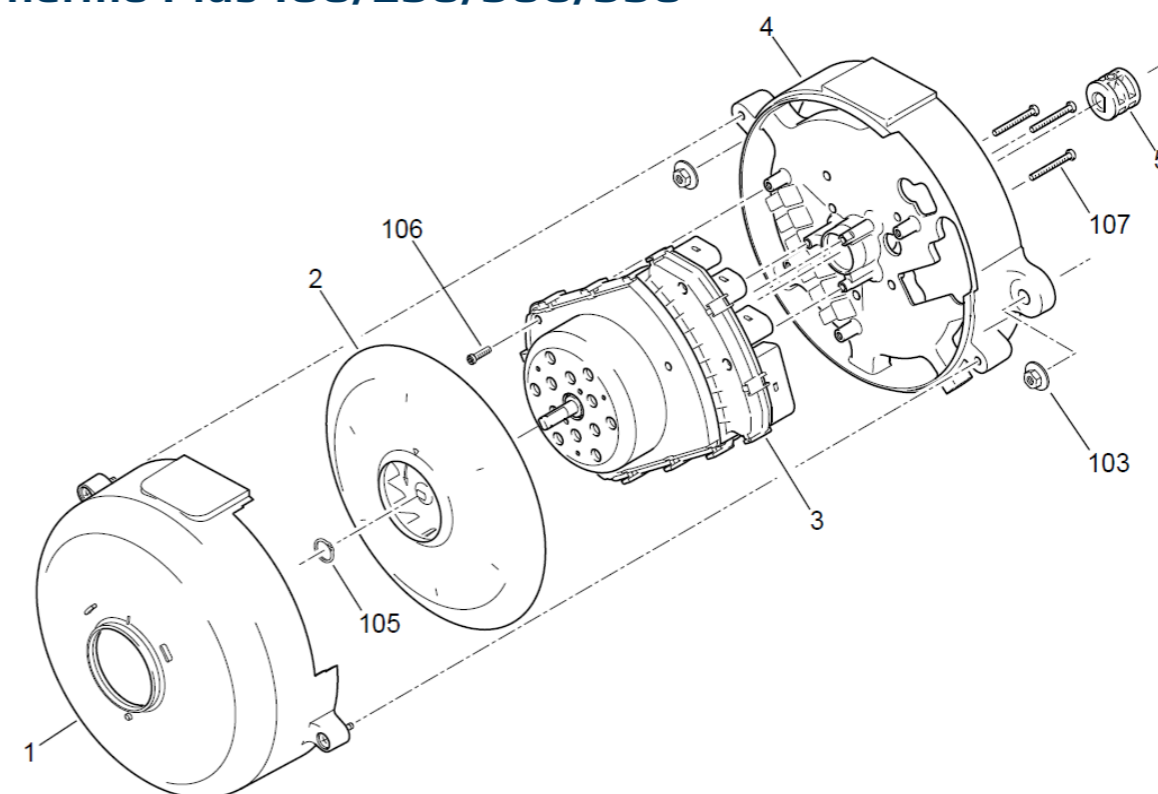
	Thermo Plus				Beskrivelse	Varenr.
Pos.	160	230	300	350		
1	1	1	1	1	Gitter	9060026
2	1	1	1	1	Støvdeksel	9060028
3	1	1	1	1	Innsugningsvinkel-kit	9060110
4	1	1	1	1	Temperaturføler	9015043
5	1	1	1	1	Drivstofflange sug ø 10/14	9060195
6	1	1	1	1	Drivstofflange retur ø 10/12	9060200
100	2	2	2	2	Banjo bolt DIN 7643-6-3	9060235
101	4	4	4	4	Pakningsring 10X14 kobber	9060220
102	2	2	2	2	Banjo ø 10 / 6 mm nipler	9060205

Thermo Plus 160/230/300/350



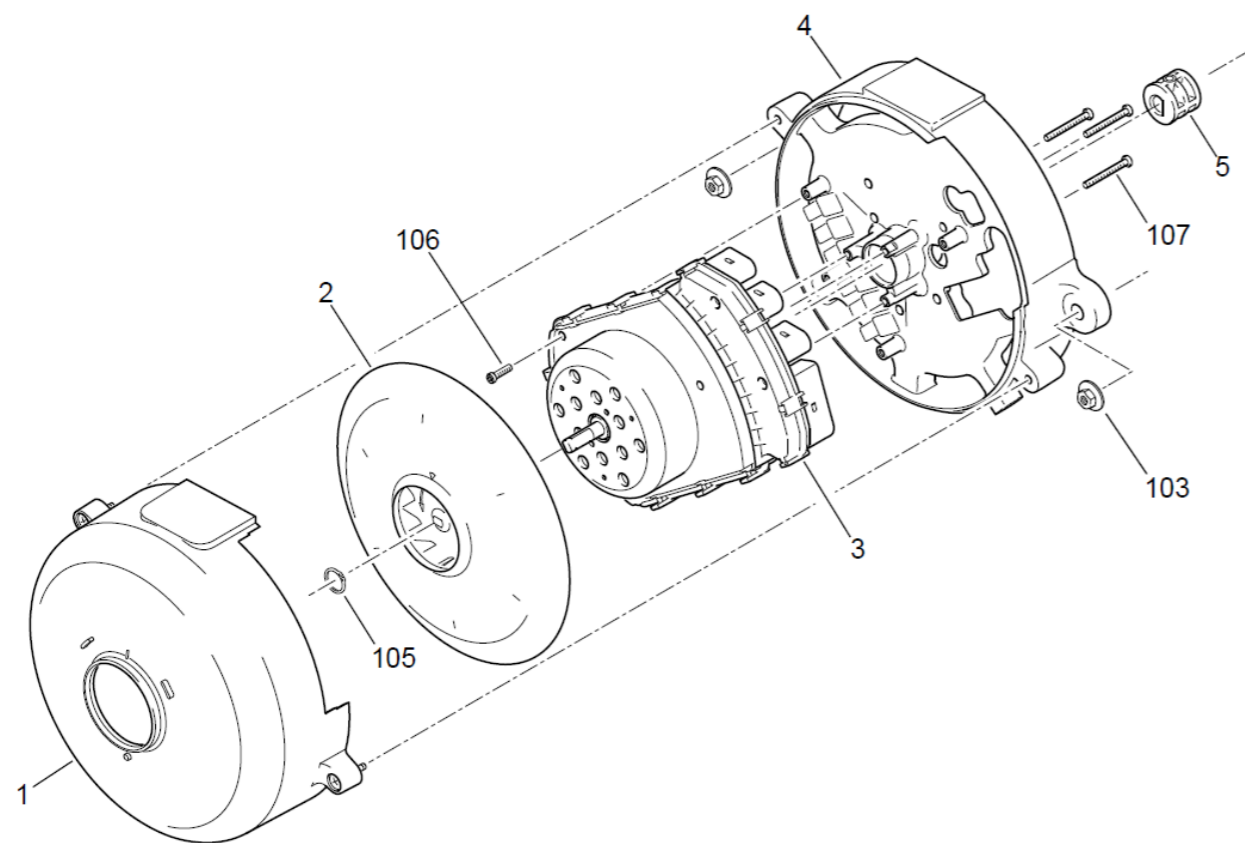
Pos.	Thermo Plus				Beskrivelse	Varenr.
	160	230	300	350		
1	1	1	1	1	Varmeveksler Thermo plus	11120391C
2	1				Brennerrør 16kW	2710227C
2		1	1	1	Brennerrør 23-35 kW 2710229B	9005025
3	1				Brennerhode Thermo Plus 160	11143509A
3		1			Brennerhode Thermo plus 230	11122002A
3			1		Brennerhode Thermo plus 300	11122004A
3				1	Brennerhode Thermo plus 350	11122006A
103	2	2	2	2	Kombimutter M8	9060100
104	2	2	2	2	Pindbolt M8	1115094B

Thermo Plus 160/230/300/350



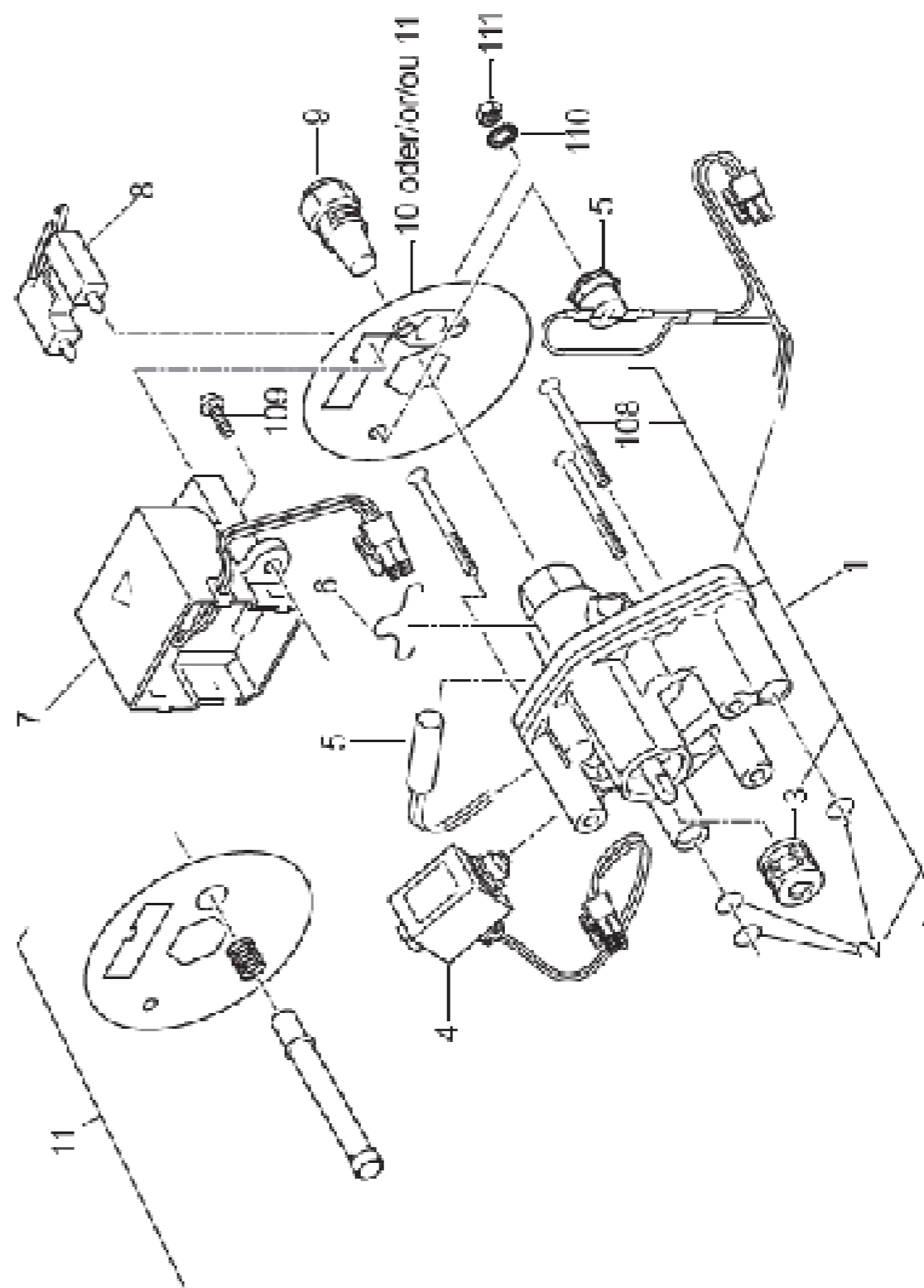
Pos.	Thermo Plus				Beskrivelse	Varenr.
	160	230	300	350		
1	1	1	1	1	Innsugingsdeksel	11119984A
2	1	1	1	1	Viftejul Thermo	9060120
3	1				Automatikk SG 1589 16 kW	11143489B
3		1			Automatikk SG 1589 23 kW	11120652A
3			1		Automatikk SG 1589 30 kW	11120653A
3				1	Automatikk SG 1589 35 kW	11120654A
3	1				Automatikk SG 1589 16 kW 70-85 grader, Volvo	11143512B
3		1			Automatikk SG 1589 23 kW 70-85 grader, Volvo	11139235C
3			1		Automatikk SG 1589 30 kW 70-85 grader, Volvo	11139236C
3				1	Automatikk SG 1589 35 kW 70-85 grader, Volvo	11139237C
4	1	1	1	1	Brennerhus, selges ikke	Komplett brennerhode byttes ut
5	1	1	1	1	Kobling Thermo 230-350	9060005

Thermo Plus 160/230/300/350

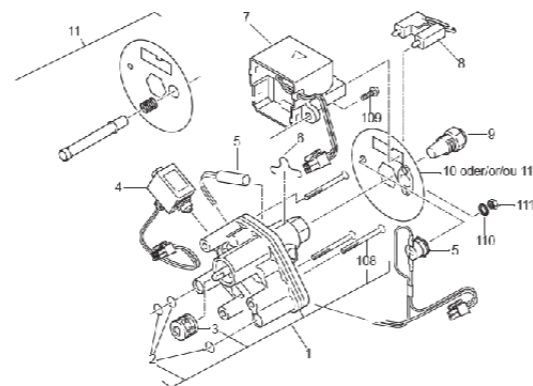


Pos.	Thermo Plus				Beskrivelse	Varenr.
	160	230	300	350		
103	2	2	2	2	Kombimutter M8	9060100
105	1	1	1	1	Lås til viftehjul	9060140
106	1	1	1	1	Forsenket skrue M4x12	11120377A
107	3	3	3	3	Forsenket skrue M4x35	11120378A

Thermo Plus 160/230/300/350

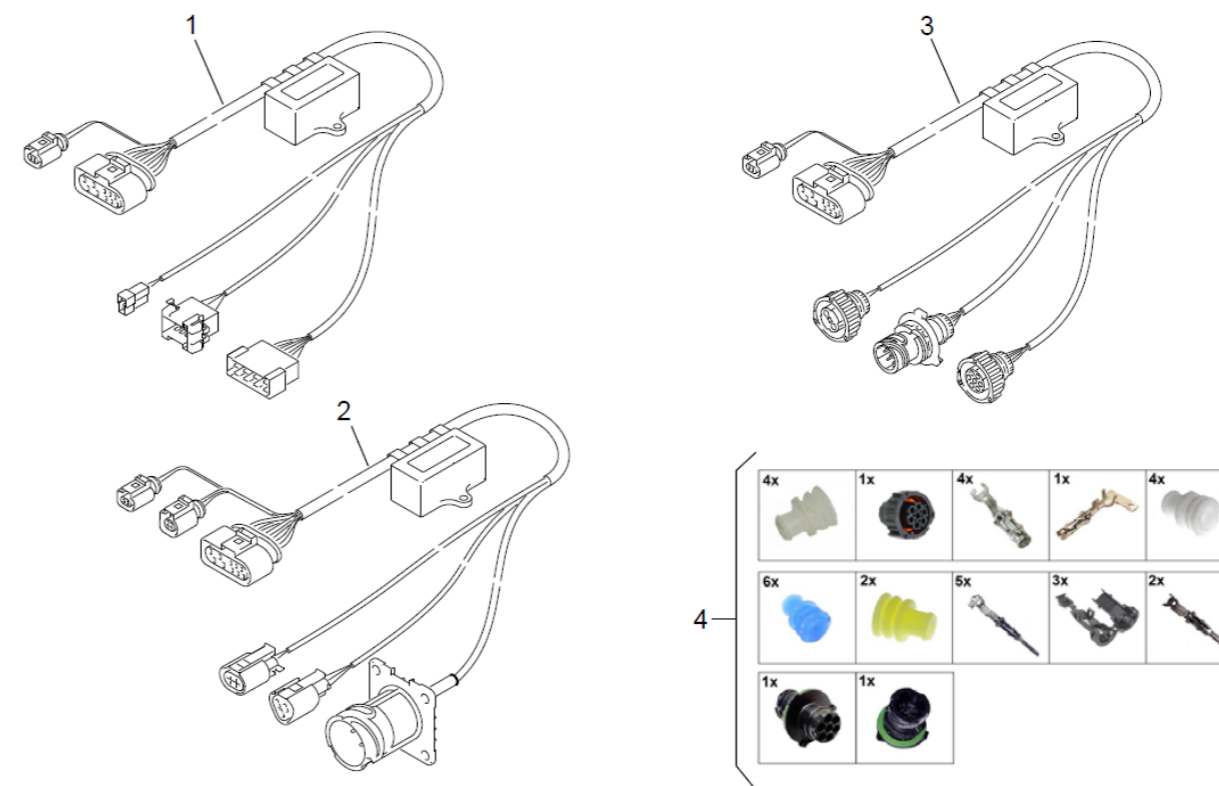


Thermo Plus 160/230/300/350



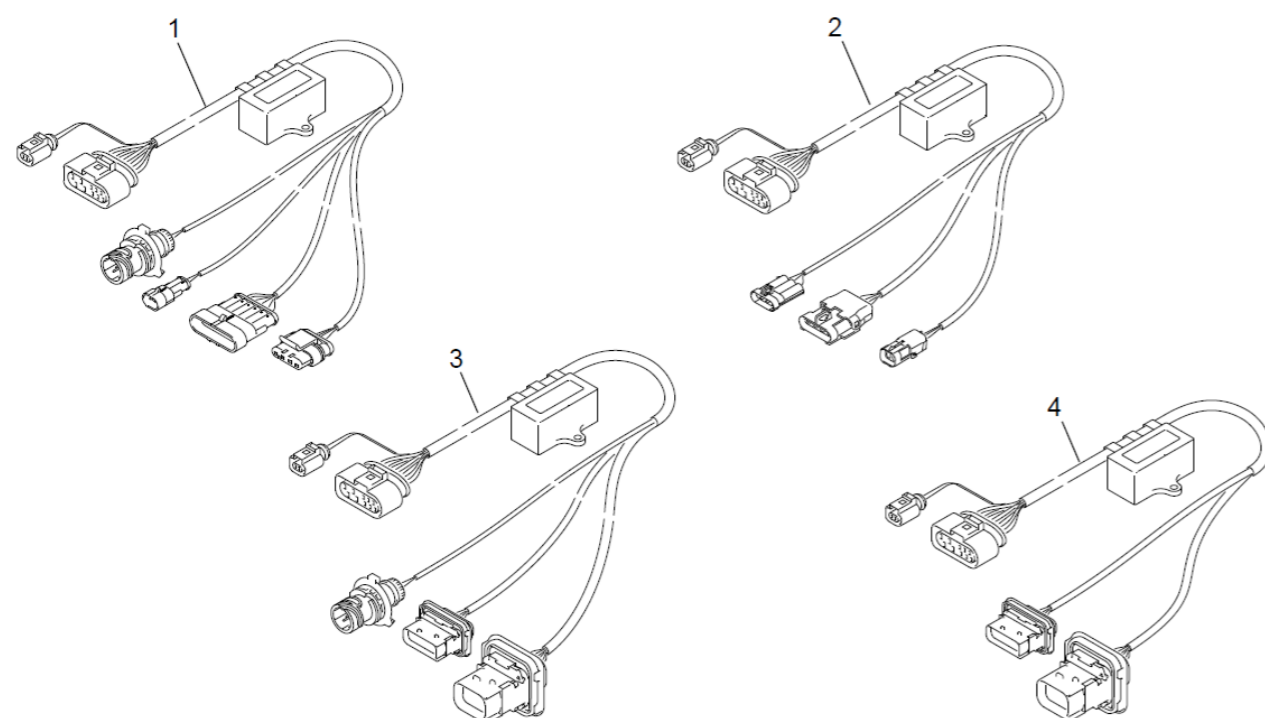
Pos.	Thermo Plus				Beskrivelse	Varenr.
	160	230	300	350		
1	1				Drivstoffpumpe Thermo Plus 160	11144439A
1		1	1	1	Drivstoffpumpe Thermo E/Plus	11118536D
2	1	1	1	1	Pakningssett til drivstoffpumpe	9040020
3	1	1	1	1	Kobling	9060005
4	1	1	1	1	Magnetventil Thermo E/Plus 24V	9040029
5	1	1	1	1	Varmeelement-kit til Thermo Plus	11142520A
6	1	1	1	1	Lås til varmeelement	9060055
7	1	1	1	1	Tennspole	9055028
8	1	1	1	1	Tenningselektrode	9055010
10	1	1	1	1	Flammeplate til Spheros Thermo E/S/Plus m. støvbeskyttelse m. DV	11125819A
10	1	1	1	1	Flammeplate til Spheros Thermo E/S/Plus m. støvbeskyttelse u. DV	11125816A
9	1				Høytrykkdyse Thermo S/Plus 160	9020001
9		1			Høytrykkdyse 23 kW	9020005
9			1		Høytrykkdyse 30 kW	9020010
9				1	Høytrykkdyse 35 kW	9020015
108	1	1	1	1	Forsenket skrue M5x55 ISO10642-VDA	9060138
109	1	1	1	1	Kombiskrue M5x16 DIN 34821	9060177
110	1	1	1	1	Tannskive 4 mm A2	953518
111	1	1	1	1	6 kt. mutter A2 DIN 934 dim 4	953575

Thermo Plus 160/230/300/350



Pos.	Thermo Plus				Beskrivelse	Varenr.
	160	230	300	350		
1	1	1	1	1	Ledningsnett Thermo Plus standard	11123331A
2	1	1	1	1	Ledningsnett Thermo Plus Solaris	11123507B
3	1	1	1	1	Ledningsnett Thermo Plus standard vann-	11123530A
4	1	1	1	1	Kontaktsats Thermo Plus standard vanntett	11136260A

Thermo Plus 160/230/300/350



Pos.	Thermo Plus				Beskrivelse	Varenr.
	160	230	300	350		
1	1	1	1	1	Ledningsnett Thermo Plus AMP Superseal / Irizar	11125777B
2	1	1	1	1	Ledningsnett Thermo Plus Delphi vanntett / USA	11125959A
3	1	1	1	1	Ledningsnett Thermo Plus Interlink / City Link	11140757A
4	1	1	1	1	Ledningsnett Thermo Plus New Bus Generation	11140758A
5	1	1	1	1	Ledningsnett Thermo Plus MAN K-line	11141003A

Thermo S

160/230/300/350/400



Thermo S-serien (160-400) er allsidige vannvarmere utviklet for busser og tog. De kobles til kjøle-, drivstoff- og elsystemet og brukes til oppvarming av passasjerkabinen, avising av ruter og forvarming av motorer - helt uavhengig av kjøretøyets motor.

Designet for å oppfylle høye krav med avansert elektronikk, stillegående drift og lave drivstoff- og vedlikeholdskostnader, finnes de i effektklasser fra 16 kW opp til 40 kW.

Thermo S 160/230/300/350/400



Lite servicekit

Stort servicekit



Varenr.	Beskrivelse
9065266	Spheros TH S 300 lite servicekit med filterinnsats
9065267	Spheros TH S 350 lite servicekit med filterinnsats



Varenr.	Beskrivelse
9065268	Spheros TH S 300 lite servicekit med spin-on filter
9065269	Spheros TH S 350 lite servicekit med spin-on filter

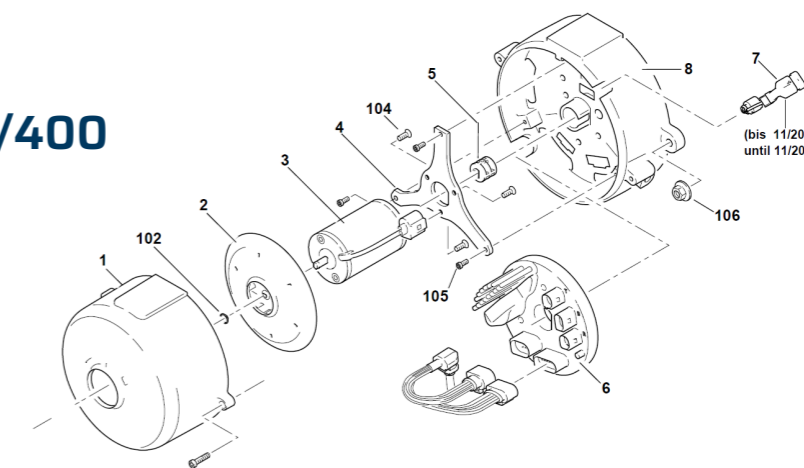


Varenr.	Beskrivelse
9065276	Spheros TH S 300 stort servicekit med filterinnsats
9065277	Spheros TH S 350 stort servicekit med filterinnsats



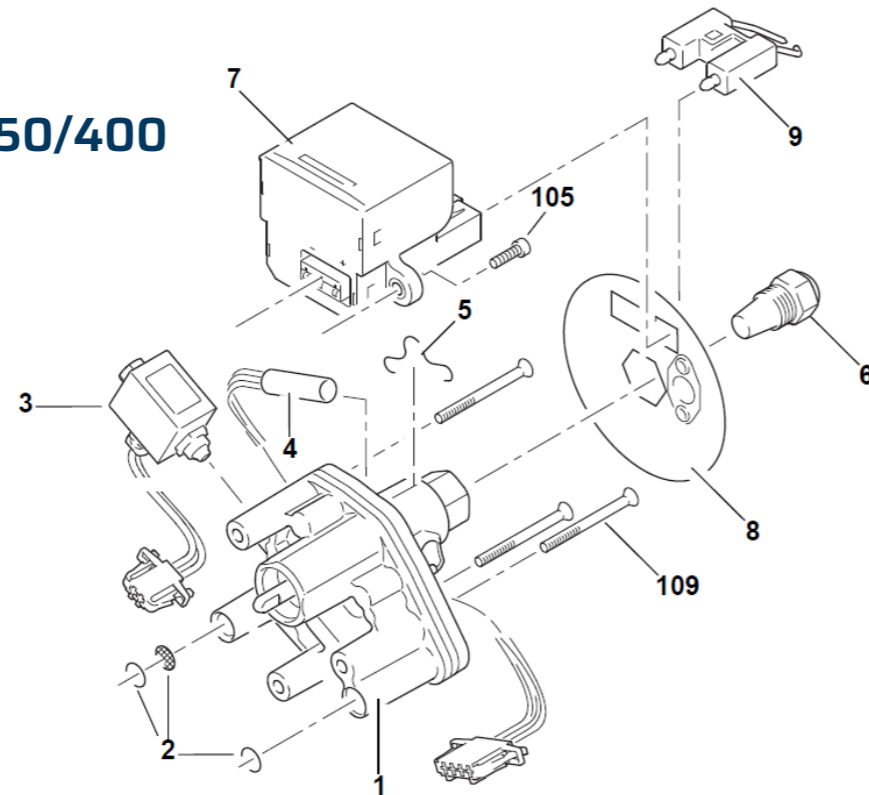
Varenr.	Beskrivelse
9065278	Spheros TH S 300 stort servicekit med spin-on filter
9065279	Spheros TH S 350 stort servicekit med spin-on filter

Thermo S 160/230/300/350/400



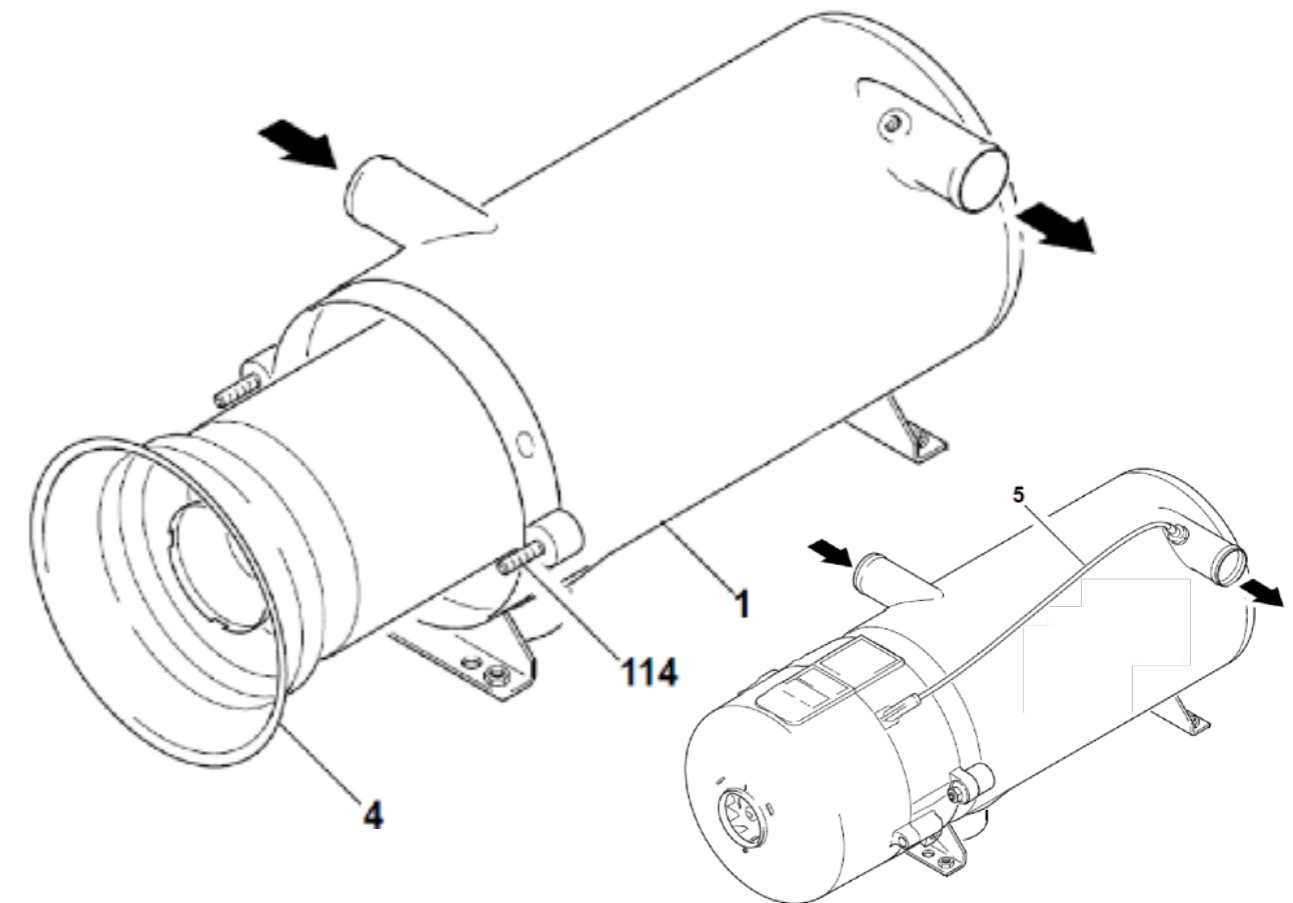
Pos.	Thermo S					Beskrivelse	Varenr.
	160	230	300	350	400		
1	1	1	1	1	1	Innsugingsdeksel Thermo E/S	9060115
2	1	1	1	1	1	Viftehjul Thermo E/S	9060120
3	1	1	1			Motor TH S 16-30 kW	9030075
3				1	1	Motor TH S 35-40 kW	9030076
4	1	1	1	1	1	Motorflens TH S	9030077
5	1	1	1	1	1	Kobling Thermo S	9060125
6	1					Automatikk SG 1586 16 kW standard	11117715A
6		1				Automatikk SG 1586 23 kW standard	9045050
6			1			Automatikk SG 1586 30 kW standard	9045055
6				1		Automatikk SG 1586 35 kW standard	9045056
6					1	Automatikk SG 1586 40 kW standard	9045057
6			1			Automatikk SG 1586 30 kW EVOBUS	9045052
6			1			Automatikk SG 1586 30 kW EVOBUS CAN	9045051
6				1		Automatikk SG 1586 35 kW EVOBUS	9045053
6			1			Automatikk SG 1586 30 kW MAN	9045058
6				1		Automatikk SG 1586 35 kW MAN	9045059
7	1	1	1	1	1	Adapterledningsnett TH S	9060130
8	1	1	1	1	1	Brennerhus Thermo S	Selges ikke nytt brennerhode
102	1	1	1	1	1	Lås til viftehjul	9060140
104	3	3	3	3	3	Forsenket skrue M5x12	9060183
105	3	3	3	3	3	Kombiskrue M5x16 DIN34821	9060177
106	4	4	4	4	4	Kombimutter M8	9060100

Thermo S 160/230/300/350/400



	Thermo S					Beskrivelse	Varenr.
Pos.	160	230	300	350	400		
1	1					Drivstoffpumpe TH 16 kW	11118533B
1		1	1	1		Drivstoffpumpe TH 23-35 kW	9040070
1					1	Drivstoffpumpe TH S 40 kW	9040071
2	1	1	1	1	1	Pakningssett drivstoffpumpe	9040020
3	1	1	1	1	1	Magnetventil 24V	9040030
4	1	1	1	1	1	Varmeelement komplett m. lås	9060157
5	1	1	1	1	1	Lås til varmeelement	9060055
6	1					Høytrykkdyse Thermo S 160	9020001
6		1				Høytrykkdyse Thermo S 230	9020005
6			1			Høytrykkdyse Thermo S 300	9020010
6				1		Høytrykkdyse Thermo S 350	9020015
6					1	Høytrykkdyse Thermo S 400	9020020
7	1	1	1	1	1	Tennspole Thermo S	9055005
8	1	1	1	1	1	Flammeplate Thermo E/S	9060135
9	1	1	1	1	1	Tenningselektroder	9055010
105	1	1	1	1	1	Kombiskruer M5x16 DIN 34821	9060177
109	3	3	3	3	3	Forsenket skrue	9060138

Thermo S 160/230/300/350/400



	Thermo S					Beskrivelse	Varenr.
Pos.	160	230	300	350	400		
1	1	1	1	1	1	Varmeveksler	9010007
4	1					Brennerrør	2710227C
4		1	1	1		Brennerrør	9005025
4					1	Brennerrør	9005035
5	1	1	1	1	1	Temperaturføler	9015032
114	2	2	2	2	2	Pinnbolt M8	11115094B

Thermo 230/300/350

Thermo 230/300/350



Lite servicekit

Thermo 230, 300 og 350 er kompakte motorvarmere som leverer jevn og kraftig varme, uavhengig av motorens drift. De kobles til kjøretøyets kjøle-, drivstoff- og elsystemer og sikrer rask oppvarming av kabinen, effektiv avising av rutene og motorforvarming i kalde omgivelser.

Serien er spesielt driftseffektiv med redusert drivstofforbruk og lav støy under drift. Den har typegodkjenninger i henhold til UNECE R10 (EMC) og R122 (varmesystemer).



Varenr.	Beskrivelse
9065260	Spheros TH230 lite servicekit m. filterinnsats
9065261	Spheros TH300 lite servicekit m. filterinnsats
9065262	Spheros TH350 lite servicekit m. filterinnsats

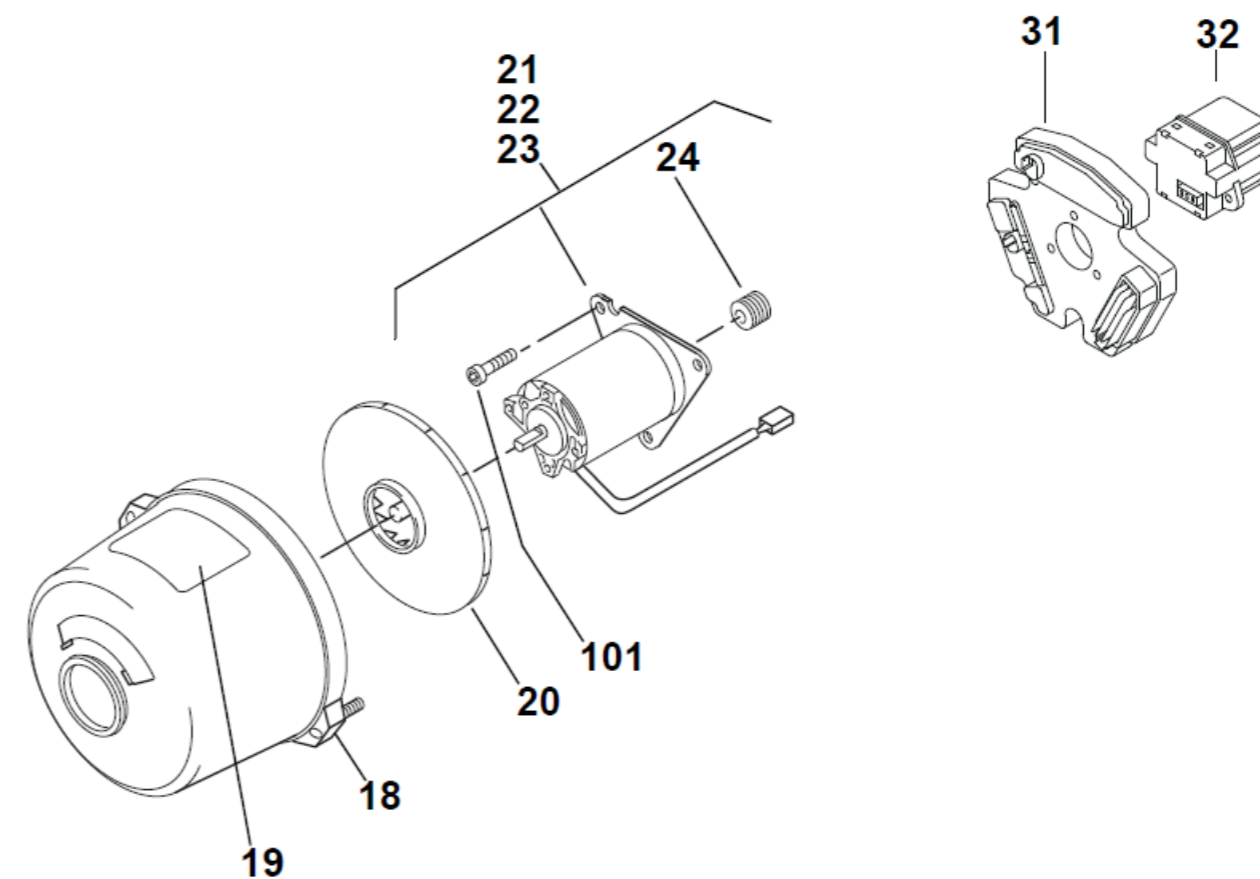
Varenr.	Beskrivelse
9065263	Spheros TH230 lite servicekit m. spin-on filter
9065264	Spheros TH300 lite servicekit m. spin-on filter
9065265	Spheros TH350 lite servicekit m. spin-on filter

Thermo 230/300/350



Stort servicekit

Thermo 230/300/350



THERMO 230/300/350

THERMO 230/300/350



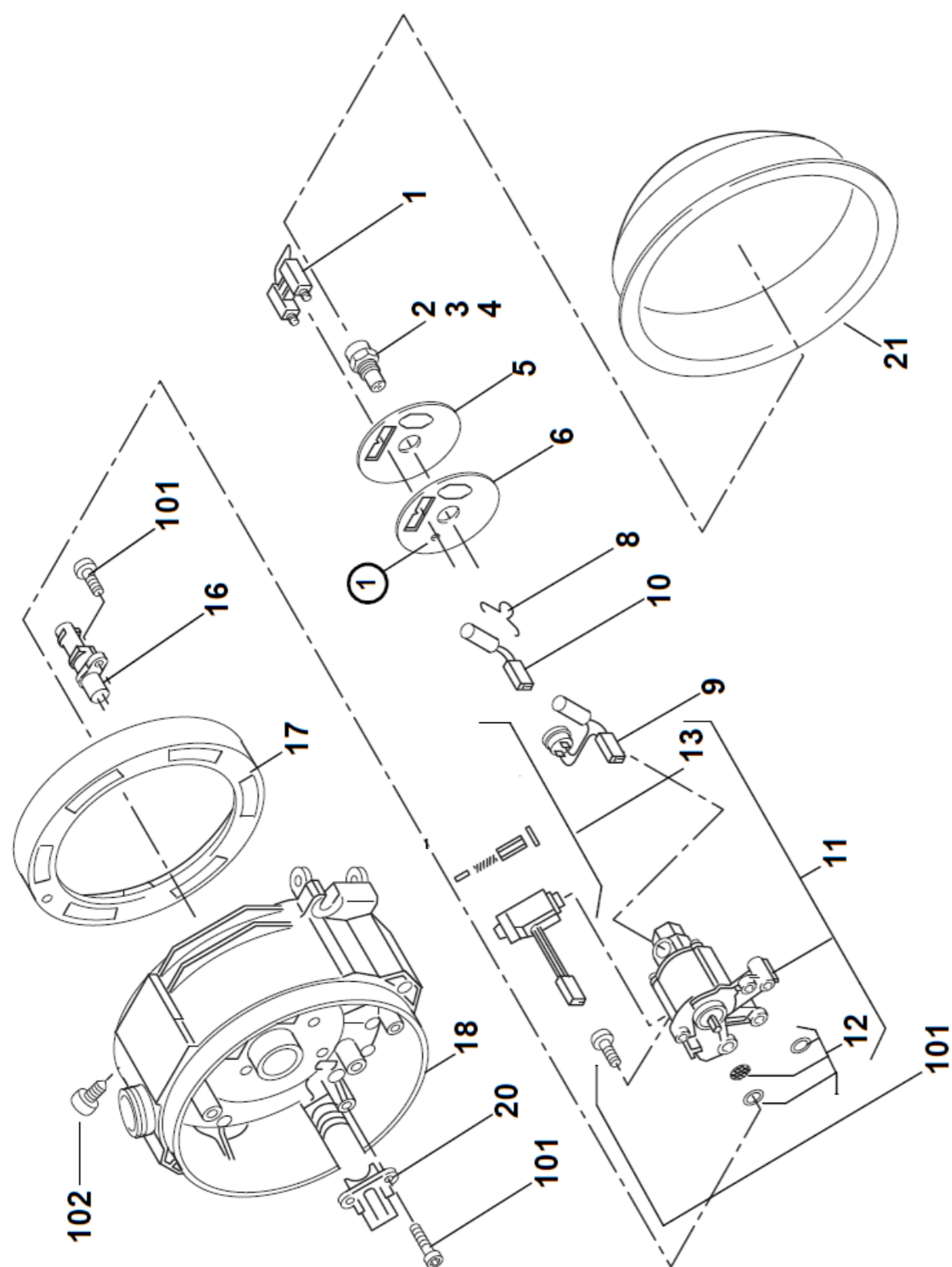
Varenr.	Beskrivelse
9065270	Spheros TH230 stort servicekit m. filterinnsats
9065271	Spheros TH300 stort servicekit m. filterinnsats
9065272	Spheros TH350 stort servicekit m. filterinnsats



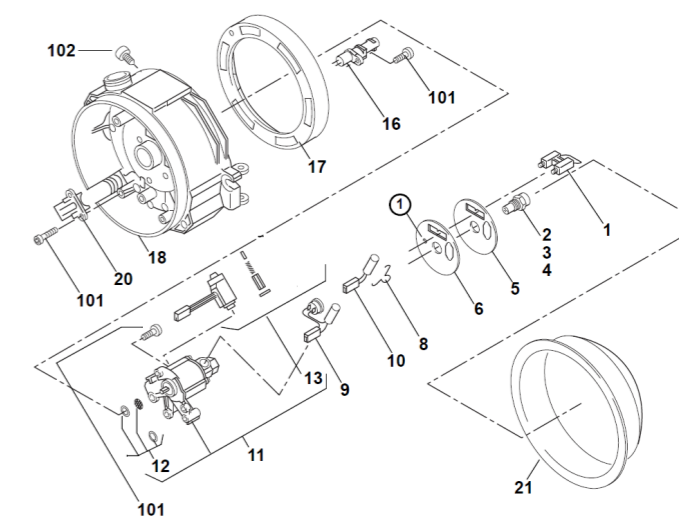
Varenr.	Beskrivelse
9065273	Spheros TH230 stort servicekit m. spin-on filter
9065274	Spheros TH300 stort servicekit m. spin-on filter
9065275	Spheros TH350 stort servicekit m. spin-on filter

Pos.	Thermo			Beskrivelse	Varenr.
	230	300	350		
18	1	1	1	Deksel	9060015
19	1	1	1	Advarselskilt	9060098
20	1	1	1	Viftehjul	9060010
21	1			Motor TH230	9030032
22		1		Motor TH300	11117375A
23			1	Motor TH350	21319B
24	1	1	1	Kobling	9060005
31	1	1	1	Automatikk SG 1572 D K-bus med integrert flammevakt	97806D
32	1	1	1	Tennspole	9055005
101	11	11	11	Kombiskrue	9060177

Thermo 230/300/350

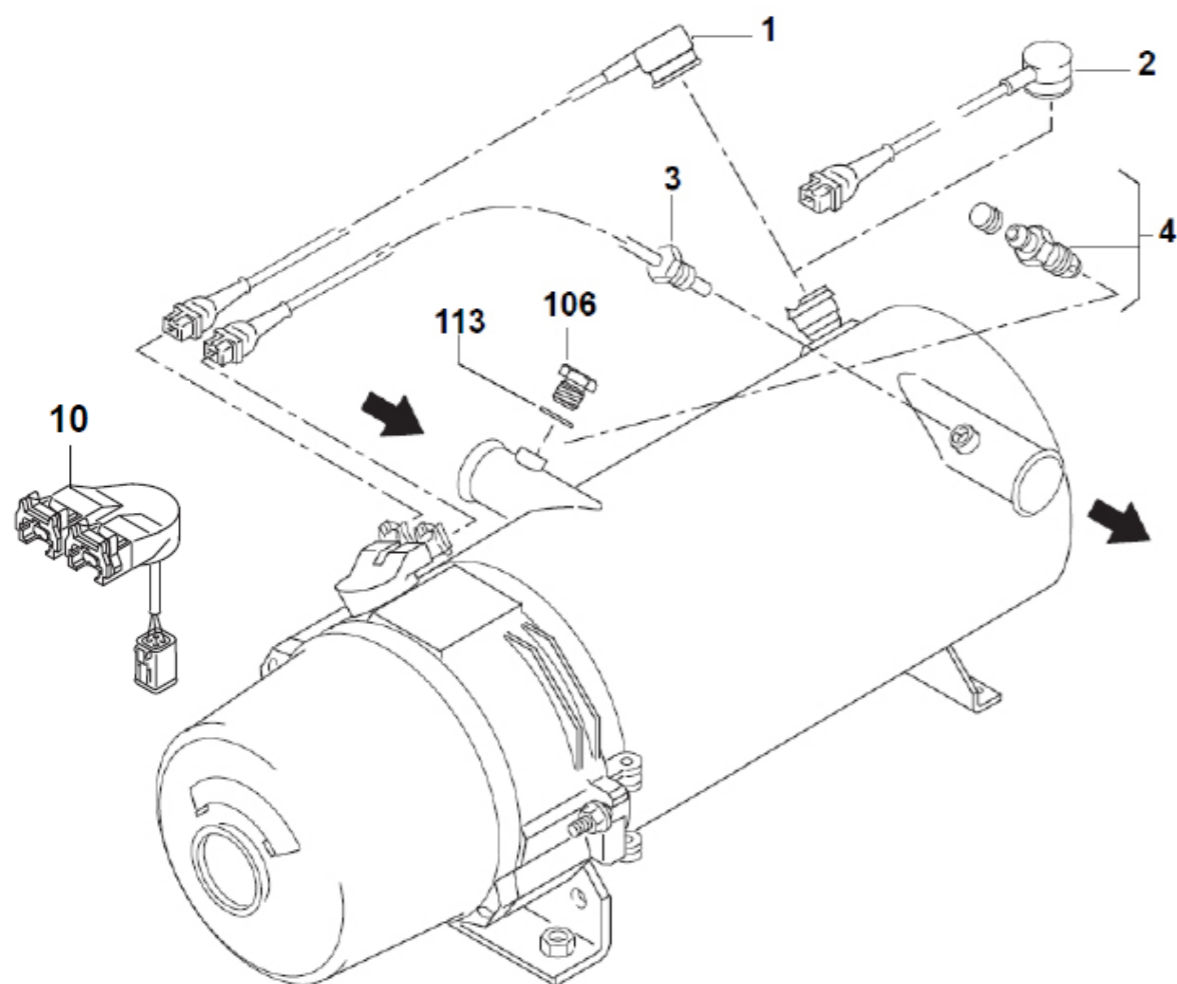


Thermo 230/300/350



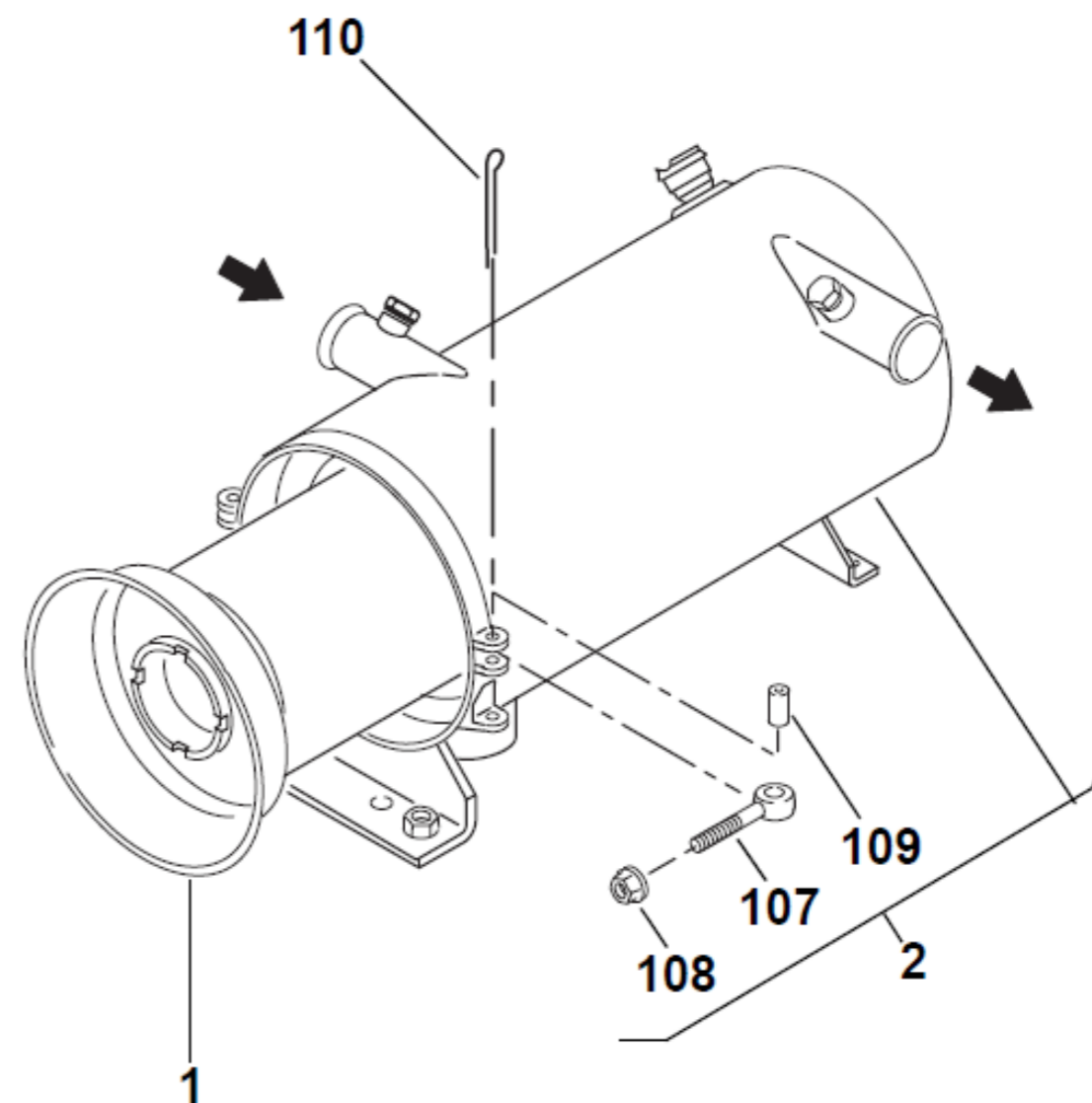
Pos.	Thermo			Beskrivelse	Varenr.
	230	300	350		
1	1	1	1	Tenningselektrode	9055010
2	1			Høytrykkdyse 23 kW	9020005
3		1		Høytrykkdyse 30 kW	9020010
4			1	Høytrykkdyse 35 kW	9020015
5	1	1	1	Flammeplate	9060035
6	1	1	1	Flammeplate til varmeelement	9060040
8	1	1	1	Lås til varmeelement	9060055
9	1	1	1	Varmeelement/termostat 24V	9060050
11	1	1	1	Drivstoffpumpe	9040005
12	1	1	1	Pakningssett til drivstoffpumpe	9040020
13	1	1	1	Magnetventil 24V	11117507A
16	1	1	1	Flammevakt DW/TH230-350	9015025
17	1	1	1	Reguleringsring	9060045
18	1	1	1	SELGES IKKE Brennerhus TH 230-350	Komplett brennerhode byttes ut
20	2	2	2	Kabelavlastning	9060178
21	1	1	1	Beskyttelsesdeksel	9060181
101	11	11	11	Kombiskruer M5x16 DIN 34821	9060177
102	1	1	1	Skrue 4,8x19 DIN7981	9060179

Thermo 230/300/350



Pos.	Thermo			Beskrivelse	Varenr.
	230	300	350		
1	1	1	1	Overopphetingsbryter 125°	9015005
2		1		Overopphetingsbryter RVI	9015022
3	1	1	1	Temperaturføler	9015010
4		1	1	Lufteskruer	9060046
10	1	1	1	Adapterledningsnett TH	9060090
106	1	1	1	Tetningsskruer M12x1	9060187
113	1	1	1	Pakningsring 12x17 kobber	9060219

Thermo 230/300/350



Pos.	Thermo			Beskrivelse	Varenr.
	230	300	350		
1	1	1	1	Brennerrør	9005025
2	1	1	1	Varmeveksler TH 230/300/350	9010005
107	2	2	2	Øyebolt BM8x40	9060095
108	2	2	2	Kombimutter M8	9060100
109	2	2	2	Rørstift 8x16 ISO 8752	9060189
110	1	1	1	Splint DIN 94-5x71-St-A3R	9060105

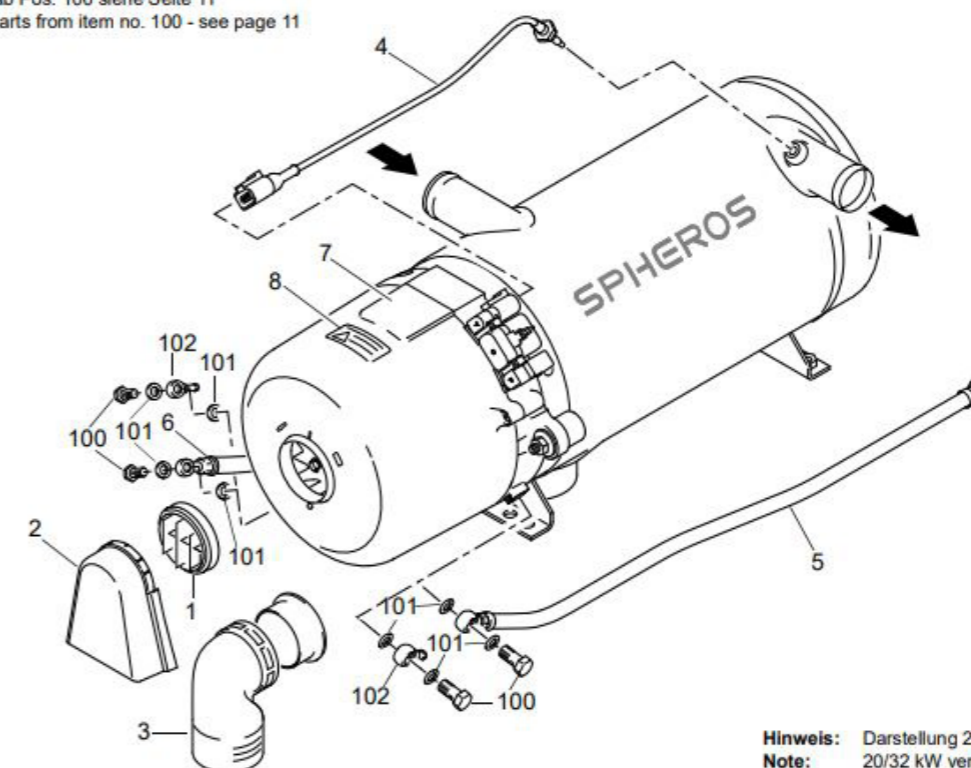
Thermo E+ 120/200/320



Thermo E+ 120/200/320

Normteile ab Pos. 100 siehe Seite 11
Standard parts from item no. 100 - see page 11

Bild/fig. 1



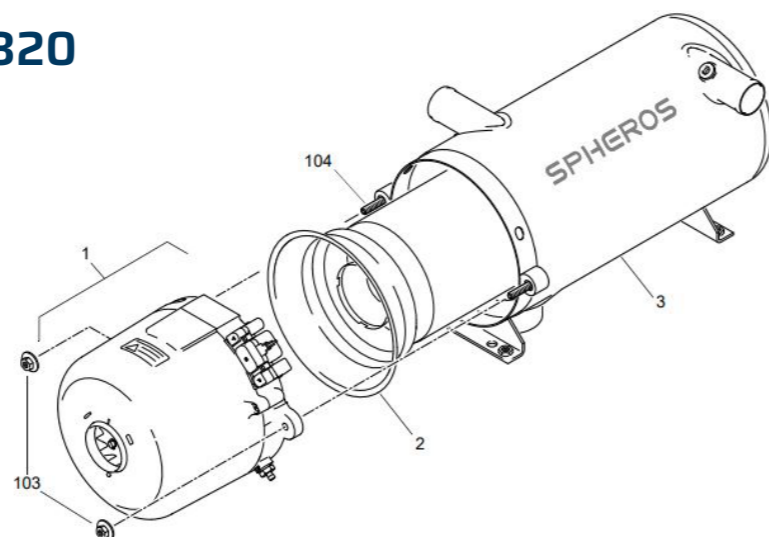
Hinweis: Darstellung 20/32 kW-Variante
Note: 20/32 kW version is shown

Thermo E+ serien er en skikkelig vinner når det gjelder forbruk. At varmeren arbeider effektivt selv ved temperaturer helt ned til -40 °C, sier seg nesten selv.

Thermo E+ finnes både i 12 V og 24 V versjoner, samt med enkel eller dobbel drivstoffledning. 12 kW-modellen er utviklet som hjelpesystem for mini-, midi- og elbusser - og den hører til blant de korteste og letteste i sin klasse (kun 13,6 kg).

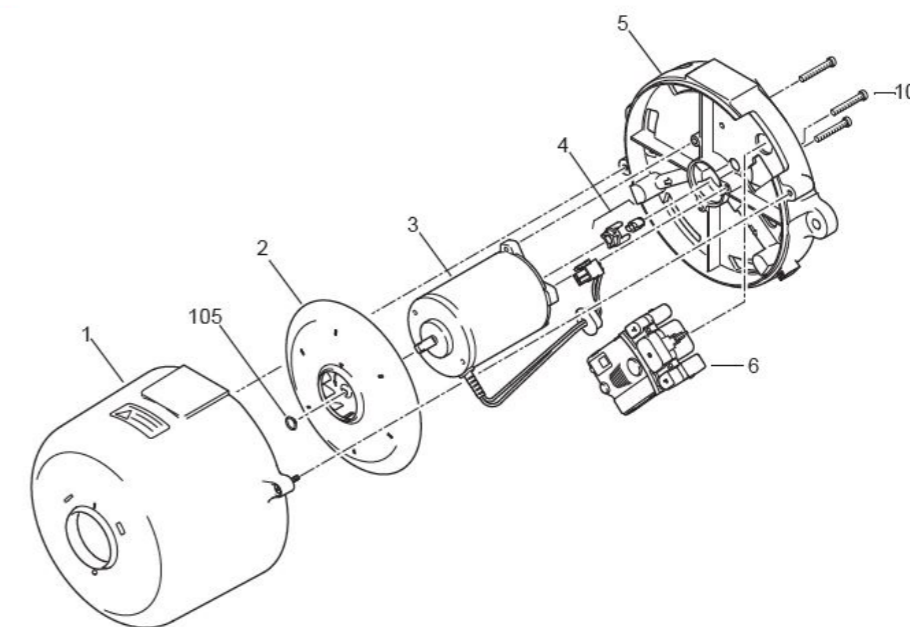
Pos.	Thermo E+			Beskrivelse	Varenr.
	120	200	320		
1	1	1	1	Gitter DW / Thermo / Thermo E / S	9060026
2	1	1	1	Støvdexsel Thermo / Thermo E / S	9060028
3	1	1	1	Innsugningsvinkel-kit	9060110
4		1	1	Temperaturføler Thermo E Plus	11122811B
4	1			Temperatursensor Thermo E Plus 120	11122217A
5	1	1	1	Drivstofflange retur Ø 10/M12 615 mm	9060200
6	1	1	1	Drivstofflange sug Ø 10/M14 615 mm	9060195
7	1	1	1	Typeskilt - ingen reservedel	
8	1	1	1	Advarselsskilt	2710487B

Thermo E+ 120/200/320



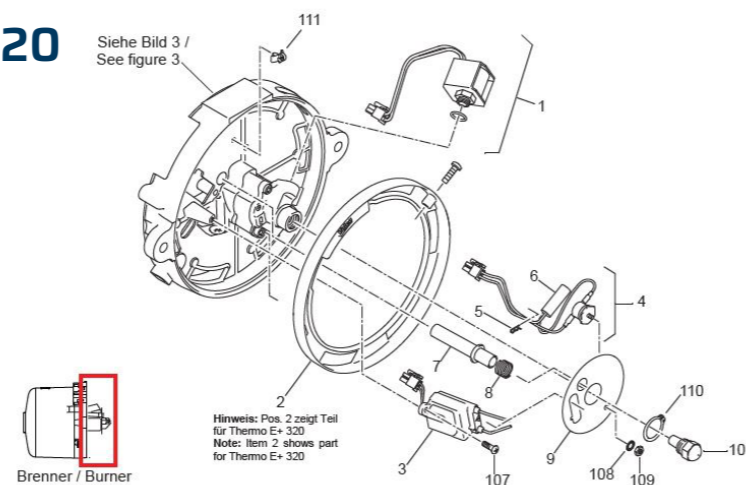
Pos.	Thermo E+			Beskrivelse	Varenr.
	120	200	320		
1	1			Brennerhode E+, 12 V	11139342A
1	1			Brennerhode E+, 24 V	11139343A
1	1			Brennerhode E+, 12 V	11139350A
1		1		Brennerhode E+, 12 V	11139345A
1		1		Brennerhode E+, 24 V	11139346A
1		1		Brennerhode E+, 24 V	11139351A
1		1		Brennerhode E+, 24 V	11145780A
1		1		Brennerhode E+, 24 V	11147128A
1			1	Brennerhode E+, 12 V	11139347A
1			1	Brennerhode E+, 24 V	11139349A
1			1	Brennerhode E+, 24 V	11139352A
1			1	Brennerhode E+, 24 V	11145779A
1			1	Brennerhode E+, 12 V	11146311A
1			1	Brennerhode E+, 24 V	11147129A
2	1			Brennkammer, 12 kW	11121826E
2		1		Brændkammer, 20 kW	11124450E
2			1	Brennkammer, 32 kW	11114186A
3	1			Varmeveksler	11121822A
3		1	1	Varmeveksler	11114978C
3		1	1	Varmeveksler (heavy duty)	11148871A

Thermo E+ 120/200/320

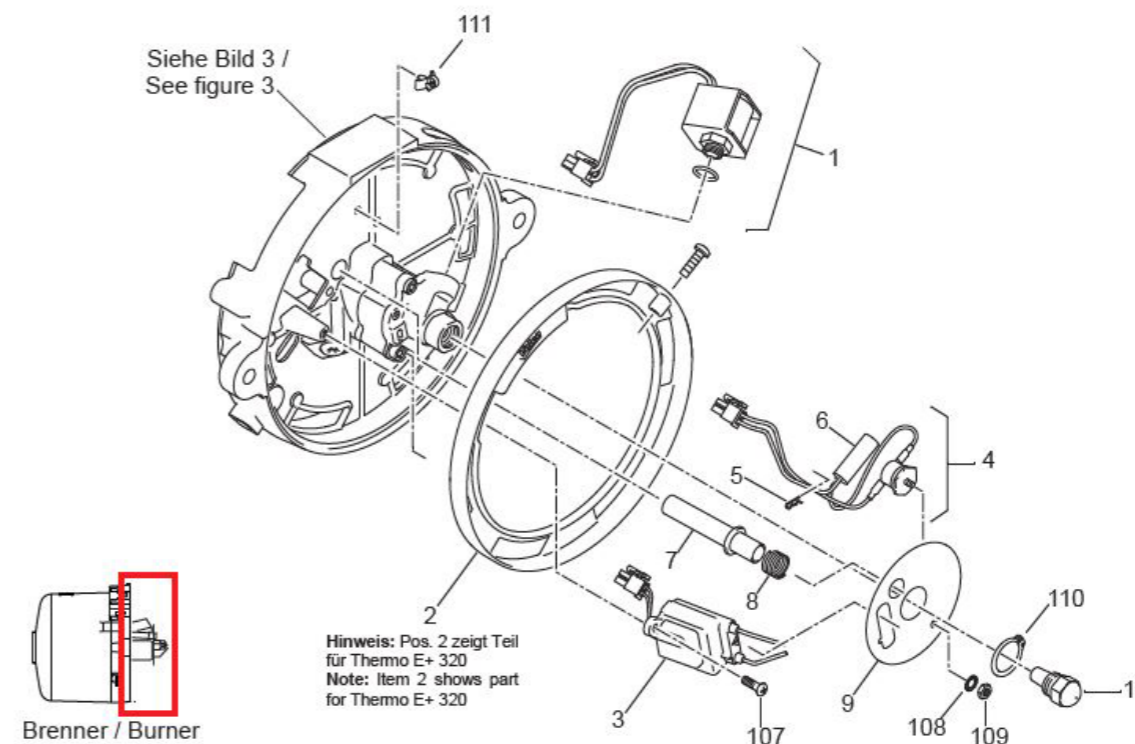


Pos.	Thermo E+			Beskrivelse	Varenr.
	120	200	320		
1				Innsugingsdeksel m. typeskilt	Kan ikke lev. som reservedel
2	1	1	1	Viftehjul Thermo E/S/G/Plus	9060120
3	1	1		Motor 12 V	11121244A
3	1	1		Motor 24 V	11121247A
3			1	Motor 12 V	11121245A
3			1	Motor 24 V	11121248A
4	1	1	1	Kobling Thermo E plus -kit	11138122A
5			1	Viftehjul Thermo E/S/G/Plu	11139263A
5			1	Drivstoffpumpe Thermo E+ 320, 12 V	11139264A
5		1		Drivstoffpumpe Thermo E+ 200, 24 V	11139265A
5		1		Drivstoffpumpe Thermo E+ 200, 12 V	11141849A
5	1			Drivstoffpumpe Thermo E+ 120, 24 V	11139268A
5	1			Drivstoffpumpe Thermo E+ 120, 12 V	11139267A
6	1	1	1	Automatikk SG 1590 12 V	11121234D
6	1	1	1	Automatikk SG 1590 24 V	11121235D

Thermo E+ 120/200/320



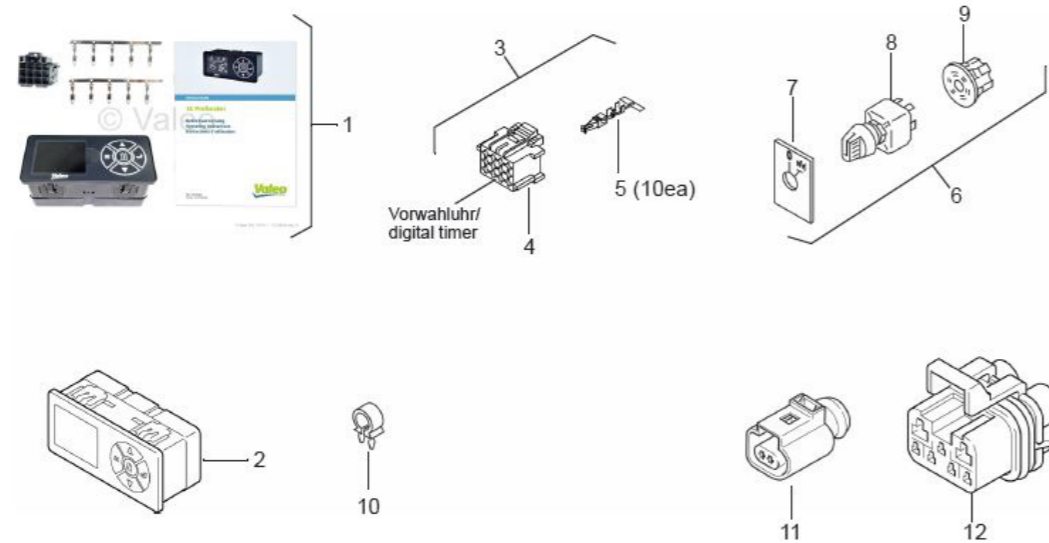
Thermo E+ 120/200/320



Pos.	Thermo E+			Beskrivelse	Varenr.
	120	200	320		
1	1	1	1	Magnetventil, 12 V	11138124B
1	1	1	1	Magnetventil, 24 V	11138123B
2	1	1		Reguleringsring	111124398A
2			1	Reguleringsring	11121967B
3	1	1	1	Tennspole, 12 V	11121236C
3	1	1	1	Tennspole, 24 V	11121237C
4	1			Varmeelement m. lås, kun for 12 V 12 kW	11139457A
4	1	1	1	Varmeelement m. lås, for 12 V 20 og 32 kW, for alle 24 V	11113972A
5	1	1	1	Lås til varmeelement	11122626A
6	1			Varmeelement-kit, kun for 12 V 12 kW	11139458A
6	1	1	1	Varmeelement-kit 80 W / 24 V Thermo E Plus	11138130A
7	1	1	1	Støvbeskyttelsesrør	11124449B
8	1	1	1	Fjær	11123981B
9A	1	1	1	Flammeplate Thermo E Plus uten dyseforvarmer	11122247A
9B	1	1	1	Flammeplate Thermo E plus med dyseforvarmer	11122213A
10	1			Høytrykkdyse 12 kW Thermo E Plus 120	11122742A

Pos.	Thermo E+			Beskrivelse	Varenr.
	120	200	320		
10		1		Høytrykkdyse, 20 kW / Høytrykkdyse E 200 / E Plus	9020002
10			1	Høytrykkdyse Thermo E/E Plus 320	9020011
11 no fig.	1	1	1	Støvbeskyttelse Thermo E Plus med dyseforvarmer	11121244A
12 no fig.	1	1	1	Støvbeskyttelse Thermo E plus uden dyseforvarmer	11121247A

Thermo E+ 120/200/320



Tilbehør til dieseldvarmere



Pos.	Thermo E+	Beskrivelse	Varenr.
100	2	Banjobolt DIN 7643-6-3 M10X1	9060235
101	4	Pakningsring 10x14 kobber	9060220
102	2	Banjo Ø 10 / 6 mm nipler	9060205
103	2	Kombimutter M8	9060100
104	1	Pinnbolt M8	1115094B
105	3	Lås til viftehjul	9060140
106	1	Lås M5x35	11137819A
107	1	Oval skrue M4x12	11120377A
108	1	Låsering	152269Z
109	1	Låsering	470945Z
110	1	Lås 21x1,2	11122192B
111	1	Kabelbinder	11122679A



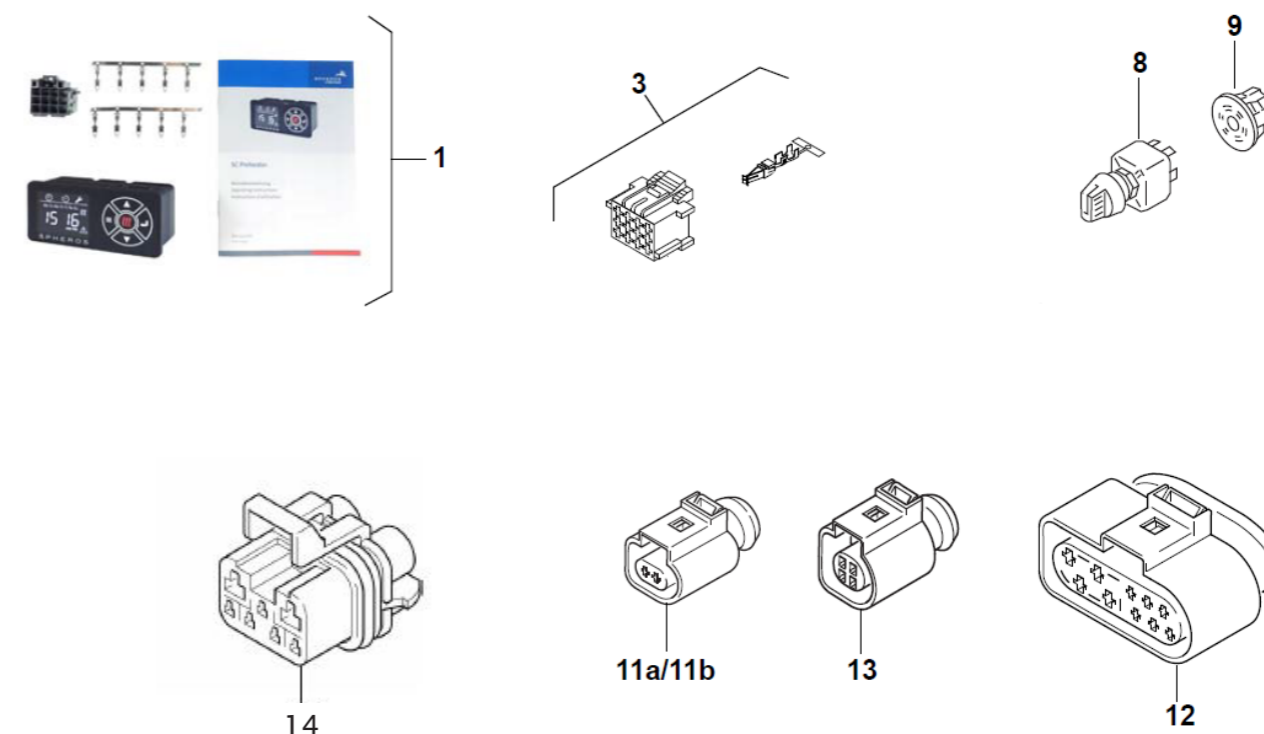
Støvbeskyttelse til Spheros Thermo-varmere



TILBEHØR TIL DIESELVARMERE

Varenr.	Beskrivelse	Varenr.
Thermo	Støvbeskyttelse med dyseforvarmer (for eldre automatikk)	9065331
Thermo	Støvbeskyttelse uten dyseforvarmer (for eldre automatikk)	9065332
Thermo S	Støvbeskyttelse	9065333
Thermo Plus	Støvbeskyttelse med dyseforvarmer	9065336
Thermo Plus	Støvbeskyttelse uten dyseforvarmer	9065337

Thermo Plus 160/230/300/350 Thermo 230/300/350 Thermo E+/S



Pos.	Beskrivelse	Varenr.
1	Digitaltimer SC Preheater	9065360
3	Plugg 12-polet for 7-døgns ur	9065244
8	Bryter m. lys 24V	9065003
9	Multiplugg	9065177
11a	Plugg P til Thermo E/Plus	9060204
11b	Plugg P (blindplugg)	1113969A
12	Plugg C Thermo Plus	11120719B
13	Plugg D	11119375B
14	Kontaktsats til Thermo E Plus Delphi Metri-Pack 480-2,5	11123483B
14	Kontaktsats 4 mm ² 12V/24V	11126246A

TILBEHØR TIL DIESELVARMERE



Fleksrør til innsuging papp/
aluminium. Diameter 55 mm
(metervare)

Varenr.: 9065021



90° varmluftbøy
Di 55 mm
L 100 mm

Varenr.: 9065225



Drivstofffilter KC 102

Varenr.: 11145112A



Silikonslange
Di 38 mm, Da 47 mm, L 82

Varenr.: 9060036



Adapter for varmluftbøy. Di
55 mm, Da 55 mm,
L 20 mm

Varenr.: 9065035



Banjo
D1a 6 mm, D2i 10 mm, L 10 mm

Varenr.: 9060205

D1a 6 mm, D2i 14 mm, L 10 mm

Varenr.: 9060215



Siliconeslange

D1i 35 mm, D2i 38 mm, D1a
44 mm, D2a 47 mm, L 70

Varenr.: 9060170

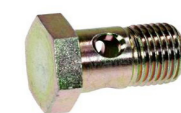


Siliconeslange 90°, Di 38 mm,
Da 47 mm, L1 70 mm, L2 90 mm

Varenr.: 9060027

Di 38 mm, Da 47 mm, L1 80
mm, L2 90 mm

Varenr.: 9060182



Banjobolt

M 10 X 1 mm, L 25 mm

Varenr.: 9060235

M 14 X 1,5 mm, L 32 mm

Varenr.: 9060240



Kobberskive

D 10 mm X 14 mm

Varenr.: 9060220

D 14 mm X 18 mm

Varenr.: 9060230



Avstengningsventil

Da 38 mm, L1 165 mm, L2 85
mm,

Varenr.: 9065005



Formslange 34°, iØ38 mm

Varenr.: 9060184



Banjo-nippel med omløper
M14 x 1,5 mm

Varenr.: 9060207



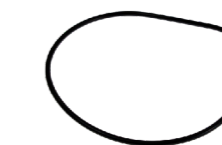
Eksosflex
Di 70 mm, Da 75 mm
(metervare)

Varenr.: 9050045



Avstengningsventil med
filter, Da 38 mm, L 200 mm,
H 131 mm

Varenr.: 9065010



O-ring til avstengningsventil
(9065010)

Varenr.: 9065015



Eksosreflektor

Varenr.: 9050005



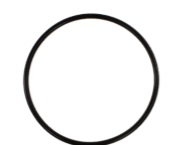
Drivstofffilter komplett

Varenr.: 9035005



Drivstofffilterinnsats

Varenr.: 9035010



O-ring til drivstofffilter
(9035005)

Varenr.: 9035015



Filterinnsats vann, Da 38 mm

Varenr.: 9065020



Avstengningsventil med filter
Da 35 mm

Varenr.: 9065011



Filterhode

Varenr.: 9035028



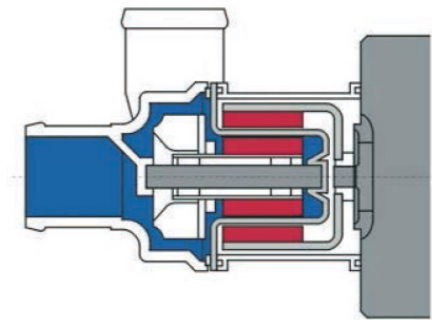
Drivstofffilter Spin-on

Varenr.: 9035030

Aquavent pumper

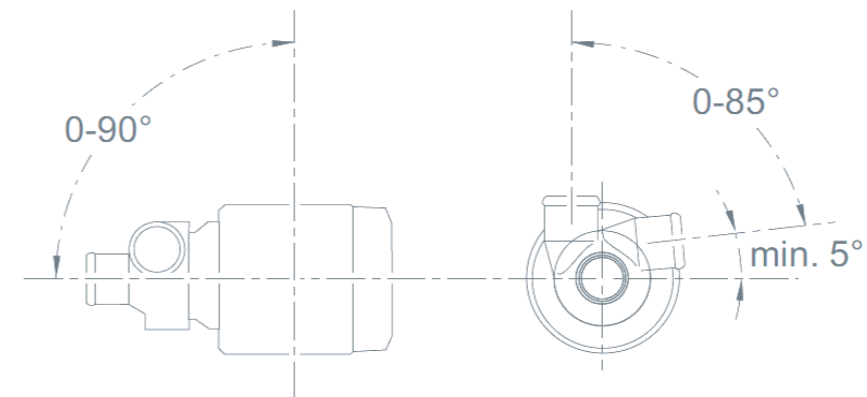


Aquavent 4800SC (U4853)

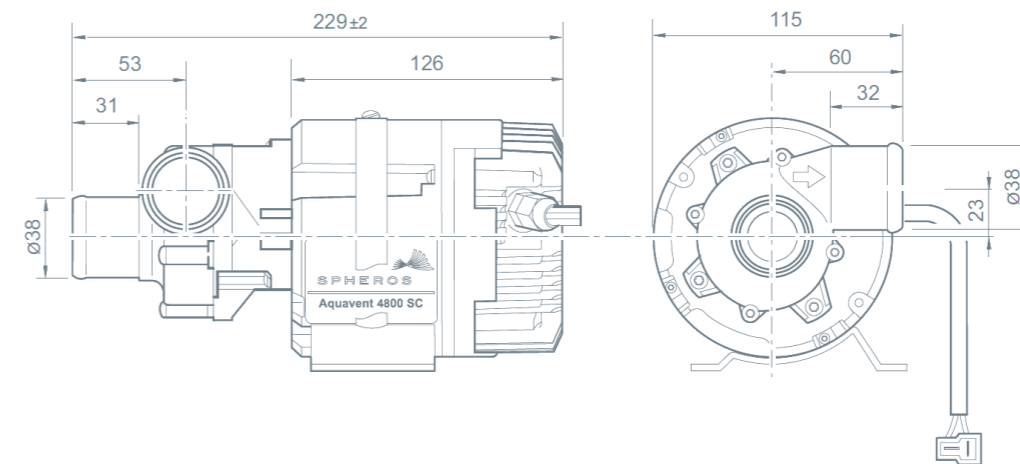


Børsteløs motor med magnetdrevet pumpe	
Flowkapasitet l./t.:	4800 liter / time ved 0,4 bars mottrykk
Driftsspenning (V):	20 til 28 Volt
Effekt:	95 Watt
Arbeidstemp.:	-40° C till +85°C
Mål:	229 mm x 115 mm x 115 mm
Vekt (kg):	2,5 kg

Permanent installasjonsposisjon



Målskisse Aquavent 4800SC (U4853)

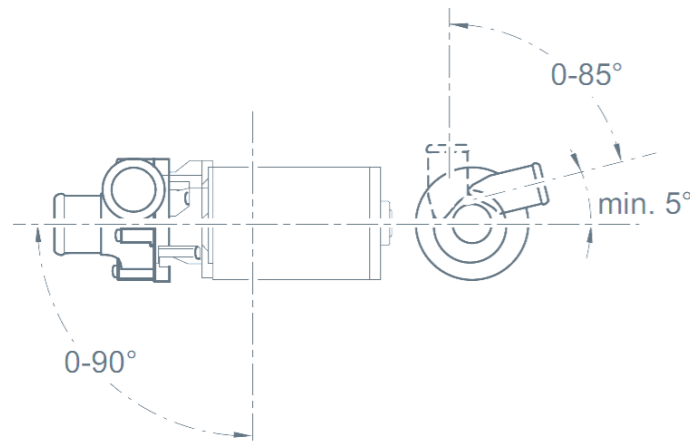


Aquavent 5000 (U4814)

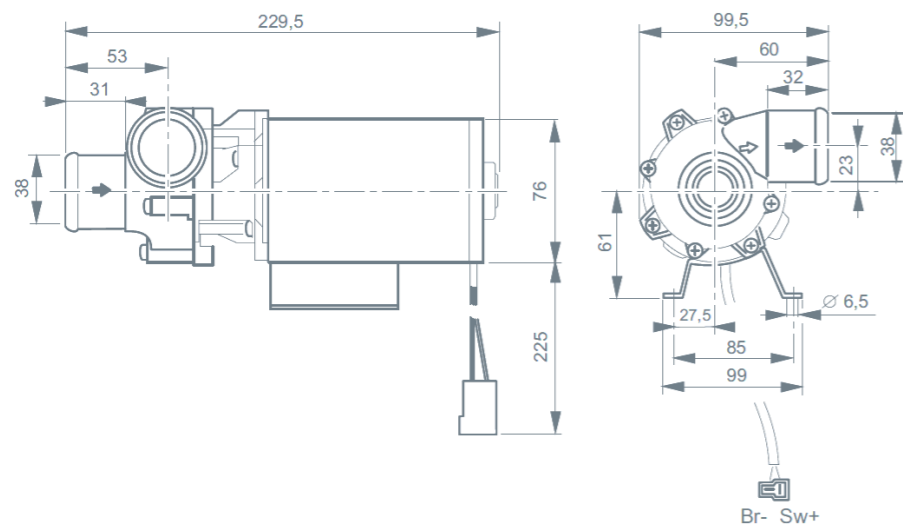


Børsteløs motor med akseldrevet pumpe	
Flowkapasitet l./t.:	5000 liter / time ved 0,2 bars mottrykk
Driftsspenning (V):	20 til 28 Volt
Effekt:	104 Watt
Arbeidstemp.:	-40° C till +85°C
Mål:	229 mm x 100 mm x 105 mm
Vekt (kg):	2,1 kg

Permanent installasjonsposisjon



Målskisse Aquavent 5000 (U4814)

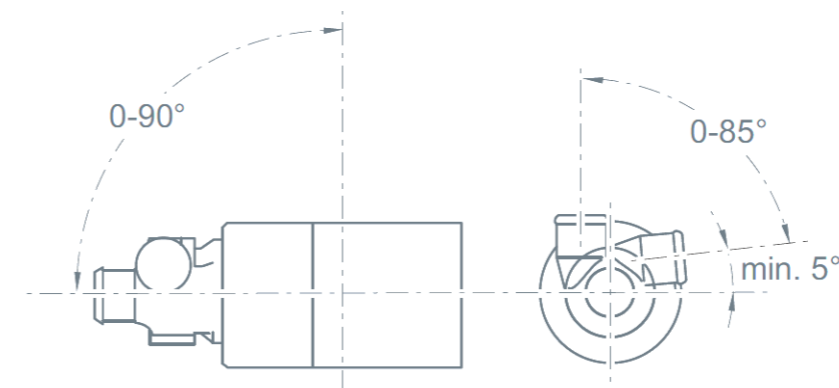


Aquavent 5000S (U4854)

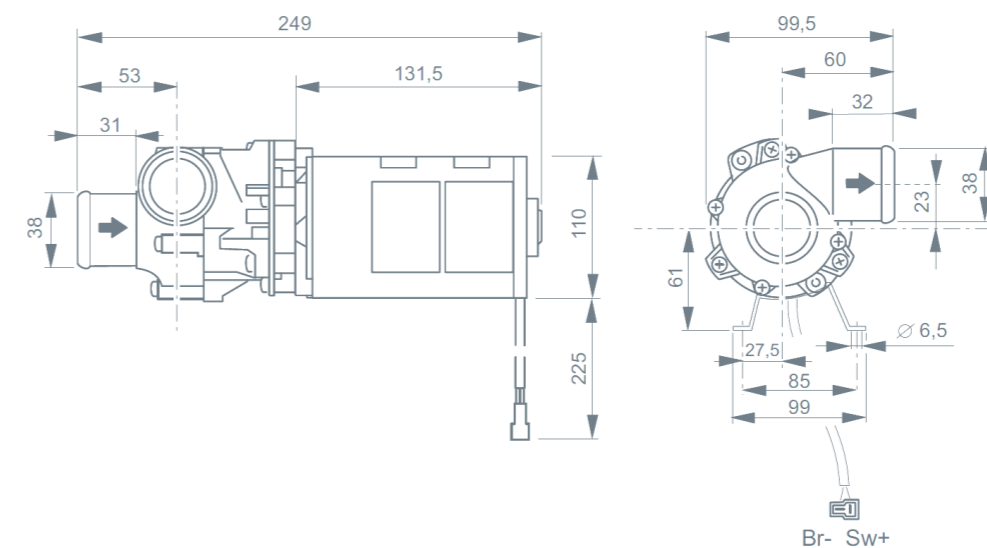


Børsteløs motor magnetdrevet pumpe	
Flowkapasitet l./t.:	5000 liter / time ved 0,2 bars mottrykk
Driftsspenning (V):	20 til 28 Volt
Effekt:	104 Watt
Arbeidstemp.:	-40° C till +85°C
Mål:	249 mm x 100 mm x 105 mm
Vekt (kg):	2,2 kg

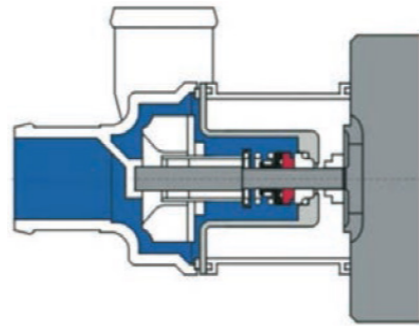
Permanent installasjonsposisjon



Målskisse Aquavent 5000S (U4854)

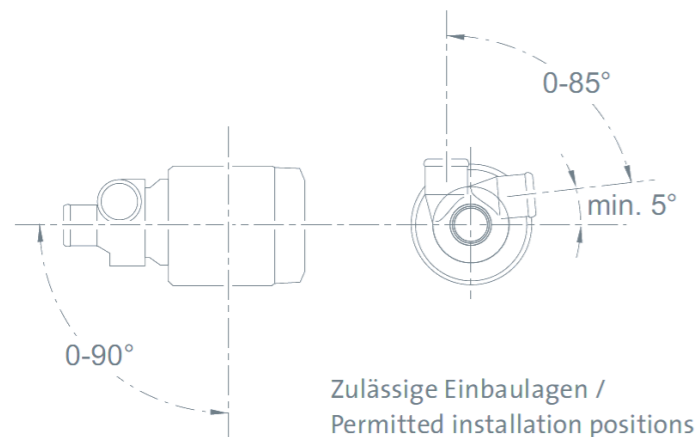


Aquavent 6000C (U4855)

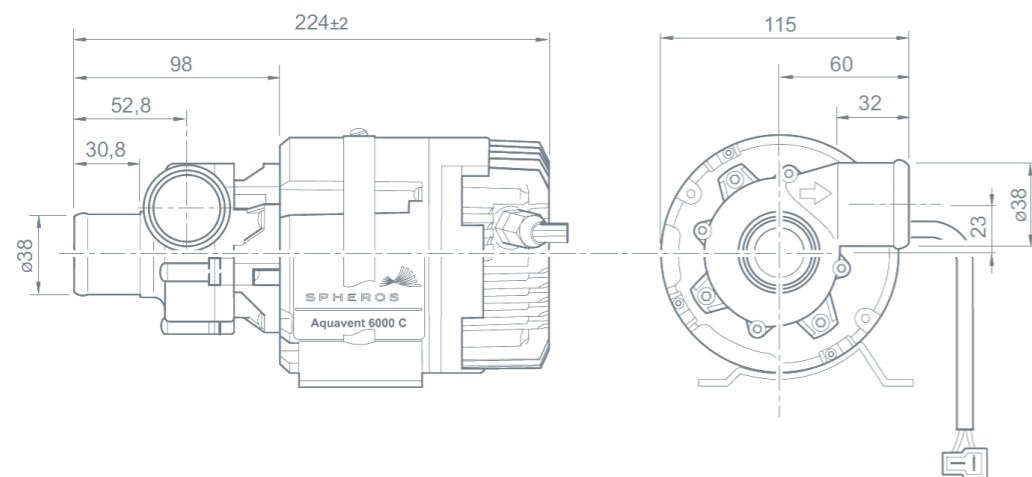


Børsteløs motor med akseldrevet pumpe	
Flowkapasitet l./t.:	6000 liter / time ved 0,4 bars mottrykk
Driftsspenning (V):	20 til 28 Volt
Effekt:	210 Watt
Arbeidstemp.:	-40° C till +85°C
Mål:	224 mm x 115 mm x 115 mm
Vekt (kg):	2,4 kg

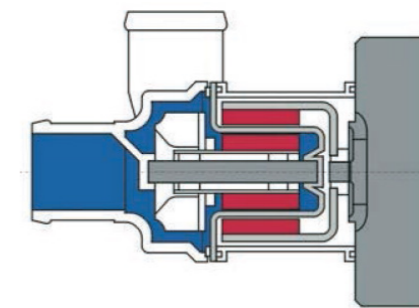
Permanent installasjonsposisjon



Målskisse Aquavent 6000C (U4855)

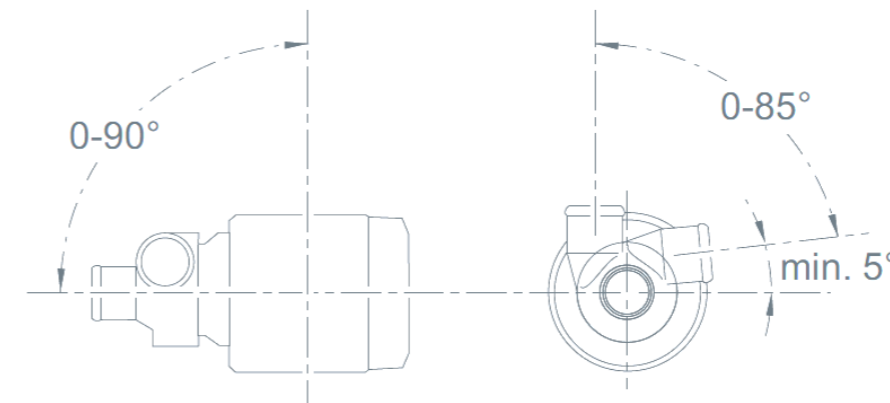


Aquavent 6000SC (U4856)

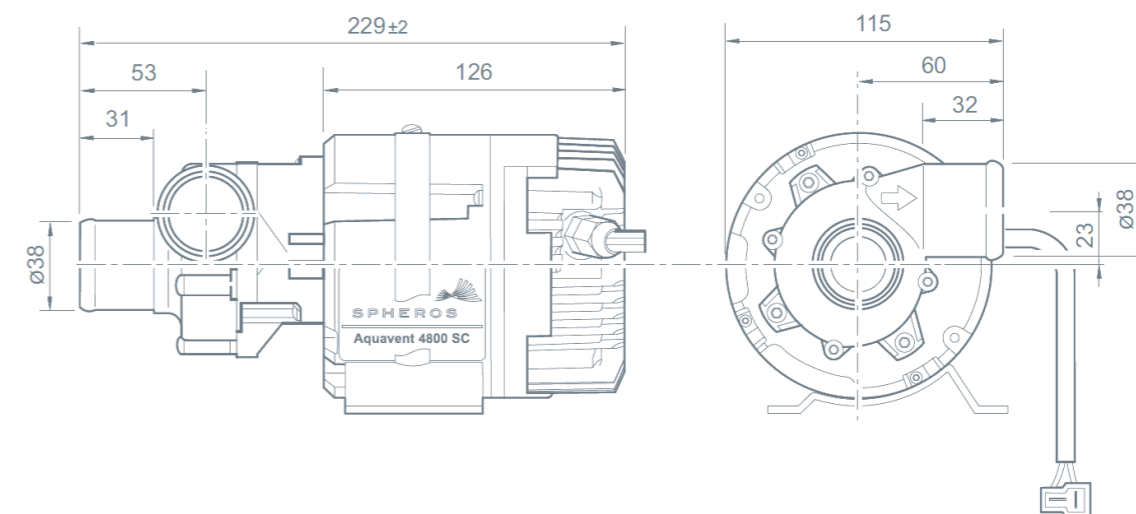


Børsteløs motor med magnetdrevet pumpe	
Flowkapasitet l./t.:	6000 liter / time ved 0,4 bars mottrykk
Driftsspenning (V):	20 til 28 Volt
Effekt:	210 Watt
Arbeidstemp.:	-40° C till +85°C
Mål:	229 mm x 115 mm x 115 mm
Vekt (kg):	2,5 kg

Permanent installasjonsposisjon



Målskisse Aquavent 6000SC (U4856)



Bilde av plugg	Plugg	Pumpe	Varenr.
	AMP 6,3	U4814.17 U4853.001 U4854.01 U4855.01 U4856.001	9025005 11117668C 11143781A 9025007 11117198C
	Schlemmer	U4856.002	11117199C
	AMP 2,8 JPT	U4856.005 U4814.18	11117202C 9025006
	AMP DC MB	U4854.08 U4855.08 U4856.008	11143782A 9025009 11117205C
	AMP TAB	U4854.09	11143786A
	G&H 2,8	U4856.004	2710197D

Verktøy til varmere



Spheros - Diagnostic Thermo Test

Grensesnitt for kommunikasjon med Spheros-produkter.

For å kunne utføre korrekt justering, feilsøking og lese ut feilkoder på Spheros-produkter, er Spheros Thermo Test uunnværlig. Grensesnittet brukes enklest sammen med en bærbar PC.

Grensesnittet kobles til PC via en USB-kabel og til varmeren via en diagnoseadapter.

Diagnoseprogrammet kan lastes ned gratis fra Spheros' nettside www.spheros.com.

Varenr.: 9065030



Standard Thermo 230/300/350

Varenr.: 9065155



MB / Citaro / Volvo - Thermo 230/300/350

Varenr.: 9065095



MB / Setra - Thermo 230/300/350

Varenr.: 9065160



MAN / Neoplan, til 07 / 2010 - Thermo 230/300/350

Varenr.: 9065110



MAN (21 polet), fra 08 / 2010 - Thermo 230/300/350

Varenr.: 9065170



Irisbus (RVI) - DW / Thermo 230/300/350

Varenr.: 9065085



Van Hool - Thermo 230/300/350

Varenr.: 9065090



Solaris - Thermo 230/300/350

Varenr.: 9065025



Lint Tog - Thermo 230/300/350

Varenr.: 9065075



Gas varmere - Thermo 230/300/350

Varenr.: 9065080



Kina - Thermo 230/300/350

Varenr.: 9065071

Verktøy for service på Spheros-varmere



Elektrodelære

Elektrodelære for Spheros dieselmotoren. Plasseres over dysen - gir korrekt vinkel og avstand på elektrodene.

Varenr.: 9065050



CO₂-måler Brigon 550 bus

Et smidig håndholdt instrument som måler Oksygen (O₂), Karbonmonoksid (CO) og Karbondioksid (CO₂) med profesjonelle kvalitetssensorer. Har dato/klokkeslett, infrarød kommunikasjonsport til skriver. Leveres med praktisk sonde som enkelt kan festes i eksosrøret, samt lader og veske. For påfylling benyttes filter: 9065145, Filter til Kane 250/255/501C (5 stk.).

Varenr.: 9065146



Dysetrykkmåler

Et verktøy som er uunnværlig når man arbeider med Spheros dieselmotoren.

Verktøyet monteres på drivstoffpumpen, og deretter kan man enkelt justere drivstofftrykket på Spheros dieselmotoren.

Varenr.: 9065054



Tigerloop Auto 2

Automatisk drivstoffutlifter for diesel og biodiesel. Tigerloop Auto 2 leveres med slanger for tilkobling til Spheros-varmere samt monteringsbrakett.

Spheros varenr.: 9035009

Stroco varenr.: 9035011



Tigerloop Auto Plus 2

Automatisk drivstoffutlifter for diesel og biodiesel med integrert spin-on drivstofffilter. Tigerloop Auto 2 leveres med slanger for tilkobling til Spheros-varmere samt monteringsbrakett.

Spheros varenr.: 9035016

Stroco varenr.: 9035014

Reduserer drivstofforbruket.

Ved å forvarme drivstoffet før forbrenning.

Lufter ut drivstoffet.

Forhindrer unødige driftstans på varmeren.

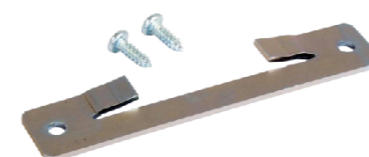
Bevarer drivstoffkvaliteten.

Når en stor mengde drivstoff transporteres frem og tilbake, avsettes mer smuss og slam i filteret - dette forhindres med Tigerloop.



Drivstofffilter Tigerloop Plus 2

Varenr.: 9035018 / 9035063



Låsebrakett til Tigerloop Auto 2

Varenr.: 9035017



Tigerloop Auto 2 uten slanger og nipler

Varenr.: 9035008



Tigerloop Auto Plus 2 uten slanger og nipler

Varenr.: 9035013



Slange 800 mm til Tigerloop 1/4'' -- banjo 10 mm

Varenr.: 9060048

Slange 800 mm til Tigerloop 1/4'' -- 1/4''

Varenr.: 9060054



Nippel til Tigerloop 1/4'' -- 1/4''

Varenr.: 9060057

Nippel til Tigerloop M 14 X 1,5 -- 1/4''

Varenr.: 9060056

Certified
Reseller

vee vue



SPHEROS

Premium Partner



Christonik ble grunnlagt i 1996 av Jørgen Ingvarsdén. Han flyttet selskapets fokus fra matvarekjøling til klimaanlegg i biler, busser og tog. I dag drives virksomheten videre av sønnen hans, Christian Rud Ingvarsdén, fjerde generasjon i en familie med røtter i kjøleteknikk.

I dag er klimateknikk for kjøretøy vårt kjerneområde. Vi jobber daglig med service, reservedeler og rådgivning til transportsektoren i hele Skandinavia.

Med snart 30 års erfaring og dyp fagkunnskap er Christonik en spesialisert partner innen HVAC for kjøretøy.

Vi har kontorer i Danmark, Sverige og Norge.

Kontakt oss for support og rådgivning!

Christonik Norge ApS

Kværnerveien 1, 0192 Oslo

T: +47 476 78 000

order@christonik.no

www.christonik.no

Følg oss på:



CHRISTONIK®

CHRISTONIK®

CHRISTONIK®

CHRISTONIK®

